

❖ CON006 Connector

Specification

Pitch	18 mm
Form	3 + 1 GND
Protection Class	IP65
Working Voltage	AC 250 V DC 300 V
Rating Current	10 A
Contact Resistance	≤ 5 mΩ
Fixing Screw	M3×29
Connection Screw	M16×1.5

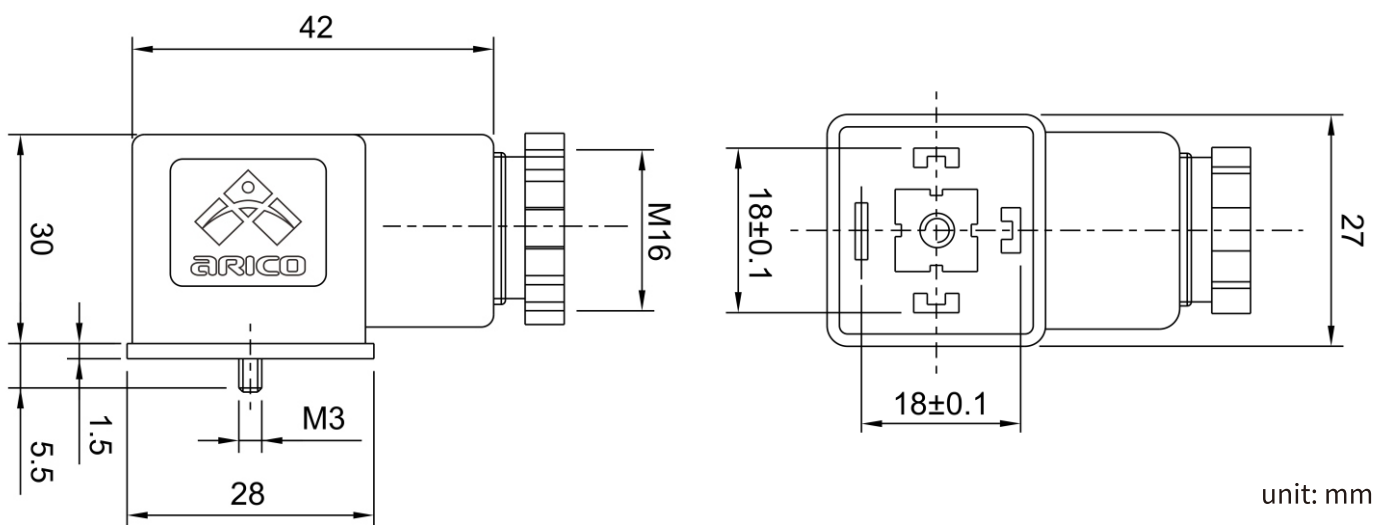


Material

Casing	PA66
Screw	Iron (nickel plating)
Plug	Phosphorus Copper
Terminal	Brass



❖ Drawing



長新科技股份有限公司
ARICO TECHNOLOGY CO., LTD.

www.arico.com.tw info@arico.com.tw

Headquarters

TEL: +886-2-2910-1266 FAX: +886-2-2915-9434

8F., No.1, Alley 1, Lane 235, Baoqiao Rd., Xindian Dist., New Taipei City 231028, Taiwan



❖ CON006 連接器

規 格

端子間距	18 mm
形式	3 + 1 GND
防護等級	IP65
工作電壓	AC 250 V DC 300 V
額定電流	10 A
接觸電阻	≤ 5 mΩ
固定螺絲	M3×29
連接螺絲	M16×1.5

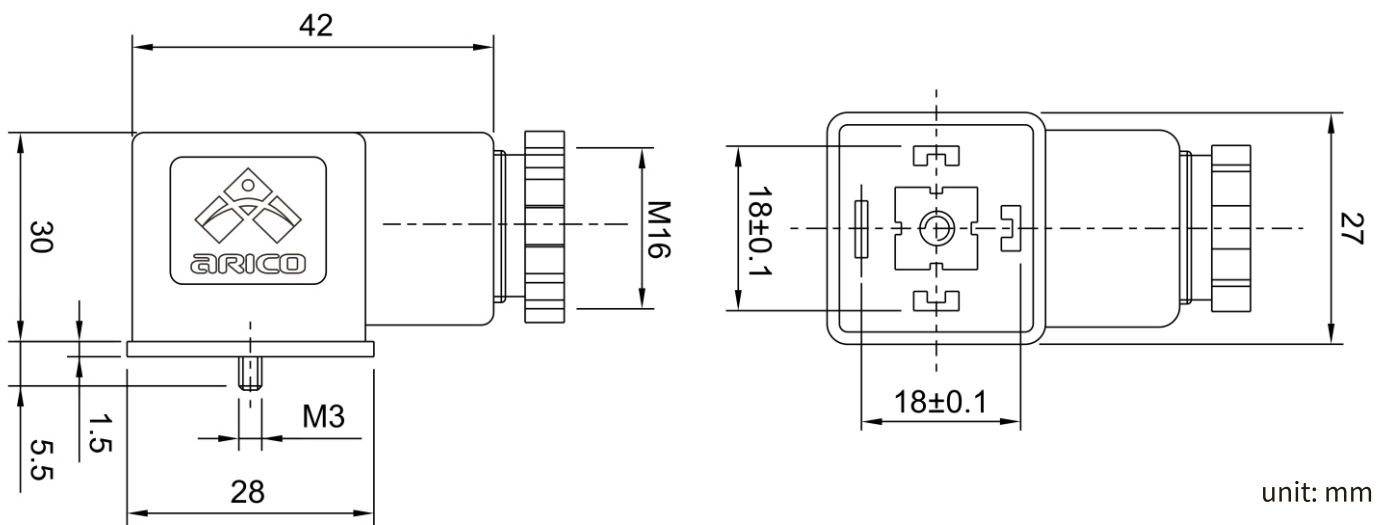


材 料

外 殼	PA66
螺 絲	鐵(鍍鎳)
插片端子	磷銅
接線端子	黃銅



❖ 圖 面



長新科技股份有限公司
ARICO TECHNOLOGY CO., LTD.

www.arico.com.tw info@arico.com.tw

總公司
TEL: +886-2-2910-1266 FAX: +886-2-2915-9434
231028 新北市新店區寶橋路 235 巷 1 弄 1 號 8 樓

台北工廠 TEL: +886-2910-1077
台中分公司 TEL: +886-4-2291-7011
台南分公司 TEL: +886-6-253-9945



❖ CON006 连接器

规格

插片间距	18 mm
插片形式	3 + 1 GND
防护等级	IP65
工作电压	AC 250 V DC 300 V
额定电流	10 A
接触电阻	≤ 5 mΩ
安装螺钉	M3×29
接口螺纹	M16×1.5

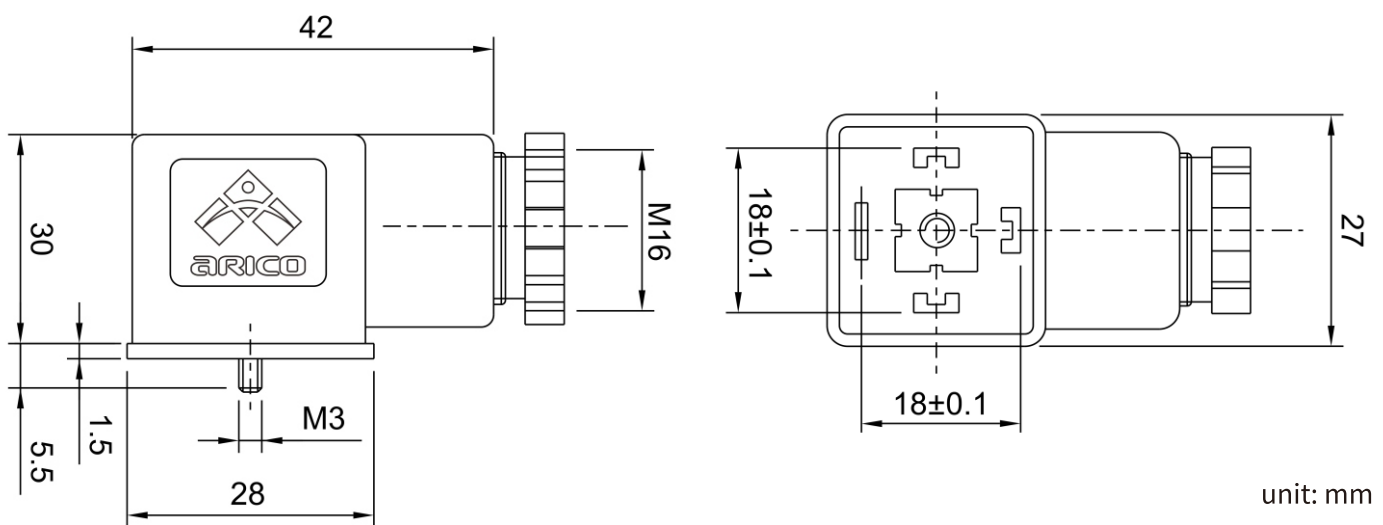


材料

外壳	PA66
螺丝	铁(镀镍)
插件片	磷铜
接线柱	黄铜



❖ 圖面



長新科技股份有限公司
ARICO TECHNOLOGY CO., LTD.

www.arico.com.cn aricoinfo@arico.com.cn

赣州亚洛克电子科技有限公司

TEL: +86-769-8390-2101~3

FAX: +86-769-8398-8791

523586 广东东莞市常平镇桥沥张屋第二工业区

上海瑞昂机电贸易有限公司

TEL: +86-21-6111-5256~59

FAX: +86-21-6227-0065

200060 上海市普陀区陕西北路 1283 弄 9 号 2104 室 (玉诚大厦)

