

PR65 旋轉位移傳感器 (導電塑料外殼)

✘ 主要特點

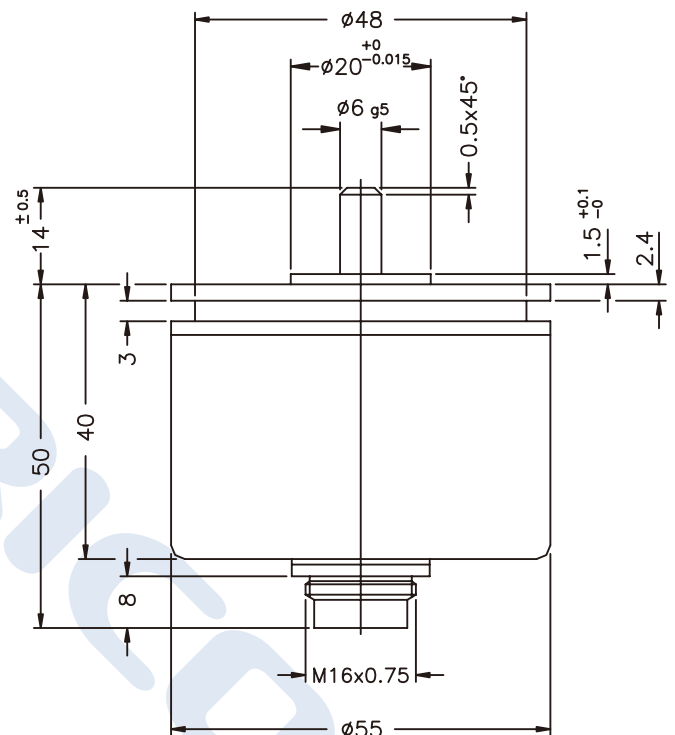
- 密封工業版本，無限解析度
- 獨立線性度高達 $\pm 0.05\%$ (標準 $\pm 0.5\%$)
- 重複性為 C.E.T. 的 0.01%
- 使用壽命在 C.E.U. 條件下，以 10 r.p.s. 運作，操作次數 $> 100 \times 10^6$ 次
- 電氣連接：5-PIN 接頭 DIN43322
- 防護等級 IP65



✘ 技術規格

型號	PR65
振動	5...2000 Hz, $A_{max} = 0.75$ mm $a_{max} = 20$ g
衝擊	50 g, 11 ms.
遲滯性 (反彈)	$\leq 15''$ of arc
阻抗容許誤差	$\pm 20\%$
建議游標電流	$< 0.1 \mu A$
最大游標電流	10 mA
絕緣阻抗	> 100 M Ω at 500 V \sim , 1 bar, 2 s
絕緣強度	$< 100 \mu A$ at 500 V \sim , 50 Hz, 2 s, 1 bar
40°C 時的消耗功率	參閱 電氣/機械數據 (120°C 時為 0 W)
輸出電壓的溫度係數	≤ 1.5 ppm/ $^{\circ}C$
工作溫度	-55...+100°C
儲存溫度	-55...+120°C
外殼材質	尼龍 66 GF 40
轉軸材質	AISI 316
軸承	高精度不銹鋼雙 (ZZ) 密封篩網
法蘭	陽極氧化鋁

✘ 機械尺寸

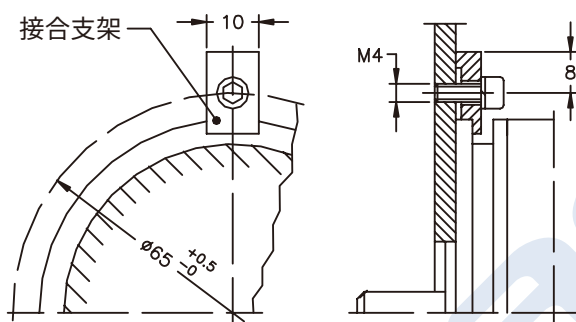


重要：說明中包括線性度、使用壽命和溫度係數在內的所有數據均為傳感器正常使用參數，請確保游標通過的最大電流 $I_c \leq 0.1 \mu A$ 。

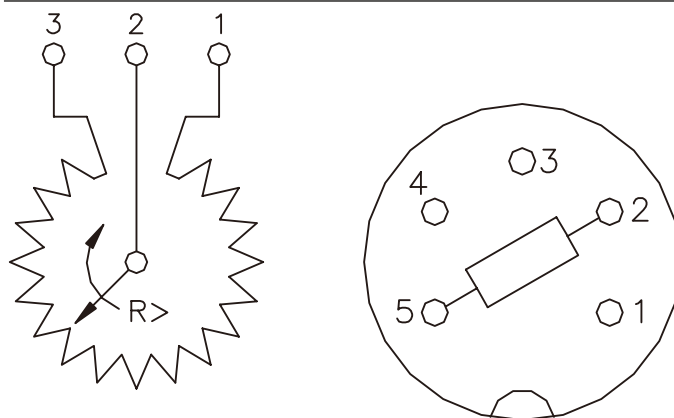
✧ 電氣/機械數據

機種型號 (行程)		PR65
理論行程 (C.E.T.)	°	345 ± 4°
使用行程 (C.E.U.)	°	C.E.T. -2°
電阻 (C.E.T.)	kΩ	1-4.7-10
線性精度 (C.E.U.範圍內)	± %	A = ± 1% B = ± 0.5% C = ± 0.25% D = ± 0.1% E = ± 0.05%
40°C 時的消耗功率 (120°C 時為 0 W)	W	1.25
機械旋轉度 (C.M.)	°	360° 連續
重量	g	132

✧ 安裝圖



✧ 電氣連接

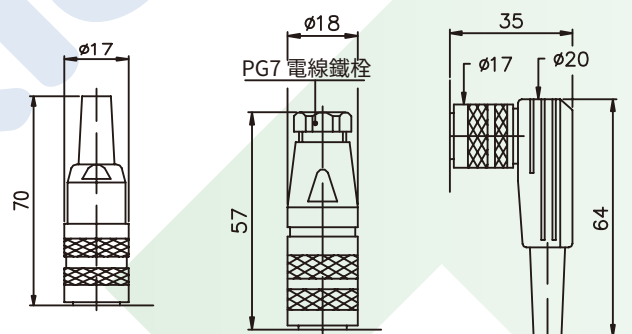


安裝一個 5 kΩ 的保護電阻在 2 及 5 之間 (如上圖)，可避免線路短路損壞

✧ 配件

標準

PKIT008：安裝含 3 個支架、M4×10 TCEI 螺絲組、裝置器 (出貨中包含)



CON011-IP40
(5-PIN 母接頭)

CON012-IP67
(5-PIN 母接頭)

CON013-IP40
(5-PIN 母接頭)

接頭的壓縮長度為 10 mm

✧ 訂購碼

PR65 □ 0 □ □

客製化版本可應要求提供

線性度	A = ± 1% B = ± 0.5% (標準) C = ± 0.25% D = ± 0.1% E = ± 0.05%
-----	---

電阻值	1 kΩ	102
	4.7 kΩ	472
	10 kΩ (標準)	103

範例：PR65-B-0-103

PR65 旋轉角位移傳感器，線性精度 ± 0.5%，電阻為 10 kΩ。