

# PME12 磁性游標式線性位移傳感器

## ※ 主要特點

- PME12 直線位移傳感器採用無阻軸設計，密封等級 IP67，可滿足潮濕環境或暫時浸沒條件下的位移測量需要 (CEI EN 60529)。
- PME 系列產品是基於外部電磁執行器與內部測量游標連接的新型位移測量傳感器。
- 磁性游標取代傳統位移傳感器中的拖動軸，結構更緊湊。
- 超出理論電氣行程後無電氣信號變化，安裝更簡單。
- 適用於各種空壓環境的位移測量工作壓力 20 bar，峰值壓力 50 bar。

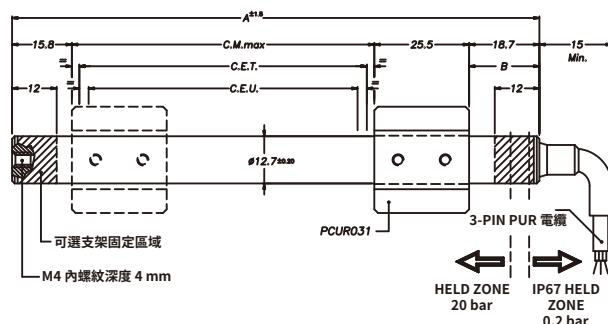


## ※ 技術規格

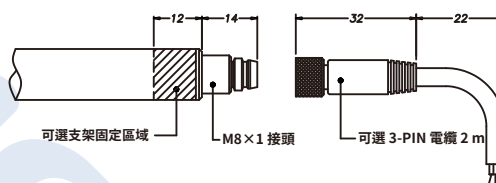
行程 (C.E.U.)	from 50 to 1000 mm 參閱 電氣/機械數據
線性精度 (C.E.U. 內)	參閱 電氣/機械數據
解析度	無限
重現性	≤ 0.08 mm
遲滯性	≤ 0.25 mm
電氣連接	PME12F 3-PIN 隔離型電纜 1 m PME12C 3-PIN M8 接頭
位移速度	≤ 5 m/s
防護等級	IP67 (CEI EN 60529)
使用壽命	> 25 × 10 <sup>6</sup> m 行程或 100 × 10 <sup>6</sup> 操作 (C.E.U. 範圍內，兩者取小)
最大加速度	≤ 10 m/s <sup>2</sup> 位移
振動 DIN IEC68T2-6	12g, 10...2000 Hz
衝擊 DIN IEC68T2-27	50 g, 11 ms 單次行程
游標阻力	≤ 0.5 N
位移靈敏度 (無遲滯)	from 0.05...0.1 mm
跟蹤誤差	參閱 電氣/機械數據
阻抗容許誤差	± 20%
建議游標電流	< 0.1 μA
最大游標電流	10 mA
最大容許電壓	參閱 電氣/機械數據
絕緣阻抗	> 100 MΩ at 500 V <sub>~</sub> , 1 bar, 2 s
絕緣強度	< 100 μA at 500 V <sub>~</sub> , 50 Hz, 2 s, 1 bar
40°C 時的消耗功率	參閱 電氣/機械數據 (120°C 時為 0 W)
輸出電壓的溫度係數	典型值 ≤ 5 ppm/°C
工作溫度	-30...+100°C
儲存溫度	-50...+120°C
外殼材質	PSU 陽極氧化鋁
游標磁性	POM
安裝	中心間距可調式支架

## ※ 機械尺寸

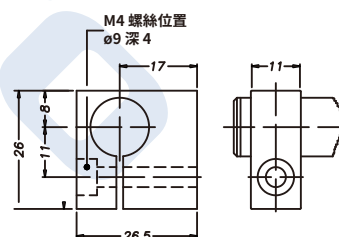
PME12 F 型電纜輸出



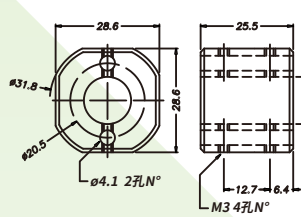
PME12 C 型接頭輸出



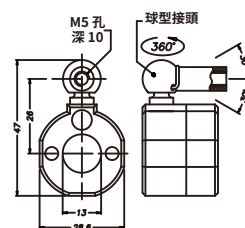
安裝支架



游標 (S) PCUR031



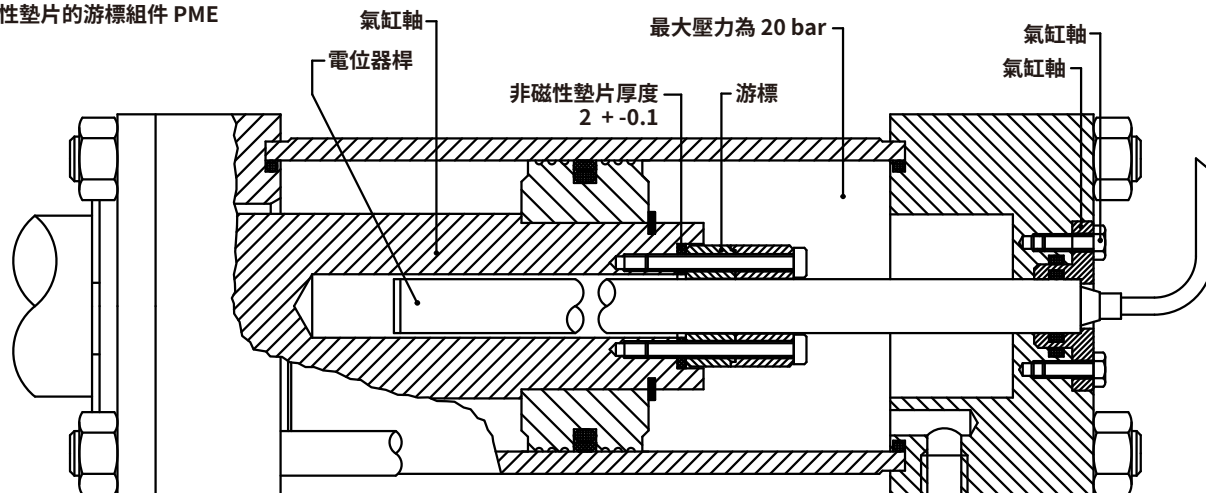
游標 (B) PCUR033



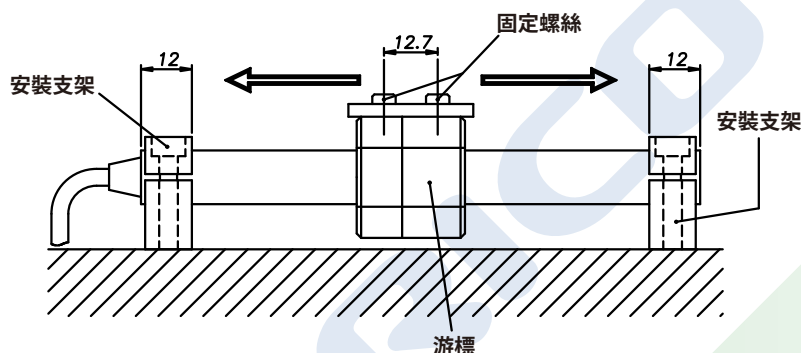
重要：說明中包括線性度、使用壽命和溫度係數在內的所有數據均為傳感器正常使用參數，請確保游標通過的最大電流  $I_c \leq 0.1 \mu A$ 。

## ※ 氣缸內的安裝

帶螺絲和磁性墊片的游標組件 PME



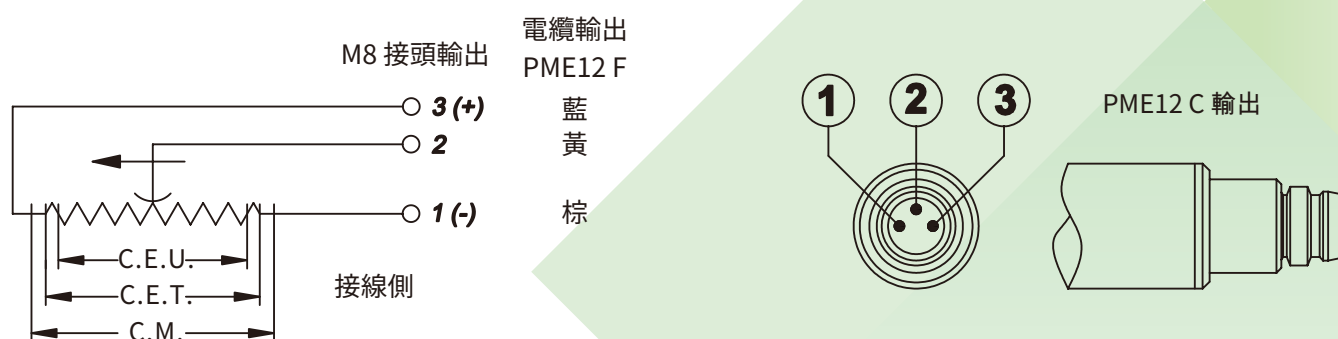
## ※ 使用附件支架安裝



## ※ 電氣/機械數據

機種型號 (行程)		50	75	100	150	200	250	300	350	400	450	500	550	600	650	700	750	800	850	900	950	1000
使用行程 (C.E.U.) +1/-0	mm	50	75	100	150	200	250	300	350	400	450	500	550	600	650	700	750	800	850	900	950	1000
理論行程 (C.E.T.) ± 1	mm	C.E.U. + 1																				
電阻 (C.E.T.)	kΩ	5					10					20										
線性精度 (C.E.U. 內)	± %	0.1			0.05																	
40°C 時的消耗功率 (120°C 時為 0 W)	W	1	1.5	2	3																	
最大容許電壓	V	40			60																	
機械行程 (C.M.)	mm	C.E.U. + 5																				
外殼長度 (A)	mm	C.E.U. + 65																				

## ※ 電氣連接



### 安裝說明

- 按產品說明進行電氣連接 (請勿將傳感器當作變阻器使用)
- 校正傳感器時, 請小心設定行程, 使輸出電壓不得低於 1% 或超過 99%
- 為了確保外部磁性游標 PCUR031 能夠牢固地與傳感器內部游標連接, 需要將其插入並調整到距離電氣輸出的最低高度為 29 mm 的位置

## ✧ 訂購碼

PME 1 2 [ ] [ ] [ ] [ ] [ ] [ ] [ ]

3-PIN M8 輸出接頭	C
3-PIN PUR 電纜輸出 1 m	F

機種型號

PCUR031 游標 (標準)	S
PCUR033 游標 (球型接頭)	B

0 0 0 0 X 0 0 0 X X [ ] [ ] X X X

無附加資料	0
附線性度曲線表	L

F 版電纜長度 \*標準為 1 m

代碼	00*	02	03	04	05	10	15
長度	1 m	2 m	3 m	4 m	5 m	10 m	15 m

範例：**PME-12-F-0400-S 0000X000XX00XXX**

PME-12 位移傳感器，電纜輸出，使用電氣行程 (C.E.U.) 400 mm，PCUR031 游標，無附加資料，電纜長度 1 m。

## ✧ 配件

標準

STA001：PME 安裝含 2 個支架

PCUR031：1 個磁性游標 (標準)

選配

PCUR033：1 個球型接頭磁性游標

依需求之配件

CAV010：母接頭 + 配 2m PVC 電纜

## ✧ 軌跡誤差

