

# PS 旋轉位移傳感器 (導電塑料外殼)

## ※ 主要特點

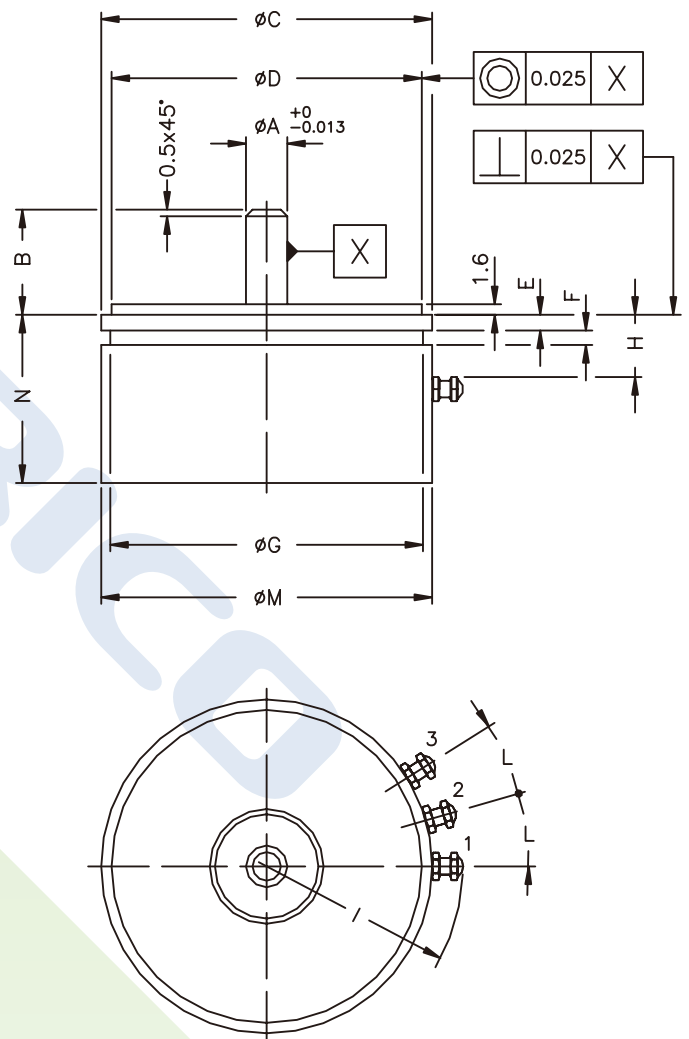
- 伺服安裝，無限解析度，炮塔式電接線端子
- 獨立線性度高達  $\pm 0.05\%$  (標準  $\pm 0.5\%$ )
- 重複性為 C.E.T. 的 0.01%
- 旋轉速度在 C.E.U. 條件下，以  $\leq 600$  r.p.s. 運作
- 使用壽命：以 10 r.p.s. 運作，操作次數  $> 100 \times 10^6$  次
- 防護等級 IP40



## ※ 技術規格

型號	09-11-20
振動	5...2000 Hz, $A_{max} = 0.75$ mm $a_{max.} = 20$ g
衝擊	50 g, 11 ms.
電氣端子	鍍金
轉矩	$\leq 0.20$ Ncm
旋轉速度	$\leq 600$ giri/min. (C.E.U. 範圍內)
使用壽命	$> 100 \times 10^6$ 操作 (C.E.U. 範圍內)
阻抗容許誤差	$\pm 20\%$ (根據要求可提供其他值)
建議游標電流	$< 0.1$ mA
最大游標電流	10 mA
絕緣阻抗	$> 100$ M $\Omega$ at 500 V $\sim$ , 1 bar, 2 s
絕緣強度	$< 100$ mA at 500 V $\sim$ , 50 Hz, 2 s, 1 bar
40°C 時的消耗功率	參閱 電氣/機械數據 (120°C 時為 0 W)
輸出電壓的溫度係數	$< 1.5$ ppm/ $^{\circ}$ C
工作溫度	-55...+100 $^{\circ}$ C
儲存溫度	-55...+125 $^{\circ}$ C
外殼材質	Diallyl Phthalate
轉軸材質	AISI 316
軸承	高精密不銹鋼雙 (ZZ) 密封篩網
法蘭	陽極氧化鋁

## ※ 機械尺寸

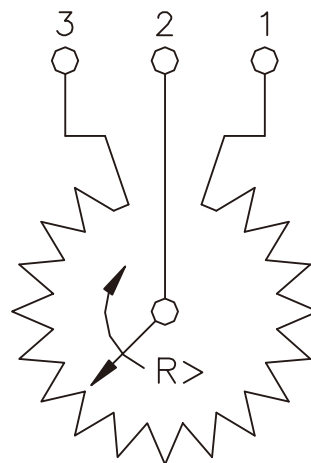


重要：說明中包括線性度、使用壽命和溫度係數在內的所有數據均為傳感器正常使用參數，請確保游標通過的最大電流  $I_c \leq 0.1 \mu A$ 。

## ✧ 電氣/機械數據

機種型號 (行程)		PS09	PS11	PS20
理論行程 (C.E.T.)	°	340 ± 4°	345 ± 4°	350 ± 4°
使用行程 (C.E.U.)	°	C.E.T. -2°		
電阻 (C.E.T.) ± 20%	kΩ	1-4.7-10		
線性精度 (C.E.U.範圍內)	± %	A = ± 1% B = ± 0.5% C = ± 0.25% D = ± 0.1% E = ± 0.05%		
40°C 時的消耗功率 (120°C 時為 0 W)	W	1	1.25	3
機械旋轉度 (C.M.)	°	360° 連續		
重量	g	16	20	90

## ✧ 電氣連接

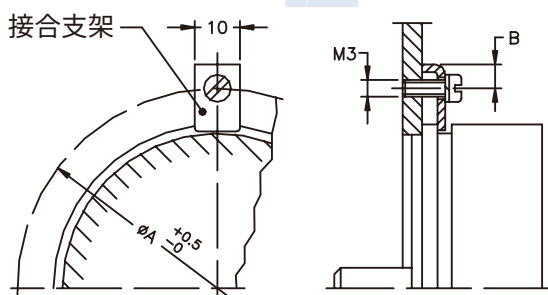


軸的方向為順時針的方向

## ✧ 尺寸表

尺寸 (mm)	描述	尺寸/型號 09/PS09	尺寸/型號 11/PS11	尺寸/型號 20/PS20
∅ A + 0/0.013	∅ 不銹鋼軸	3.175	3.175	6.35
B max.	軸長	16	16	16
∅ C max.	∅ 外法蘭直徑	22.25	27.05	50.8
∅ D	∅ 法蘭公差	19.05 +0 -0.013	24.608 +0 -0.013	47.625 +0 -0.025
E	肩部	1.6	1.6	2.4
F min.	凹槽寬度	1.5	1.5	2.2
∅ G max.	凹槽直徑	20	25	48
H min.	角座位置	6	6	10
I max.	角座半徑	16	18	30
L ± 2°	角座間夾角	30°	25°	15°
M max.	外殼外徑	22.2	27	50.8
N max.	Nr長度	21	21	24

## ✧ 安裝圖

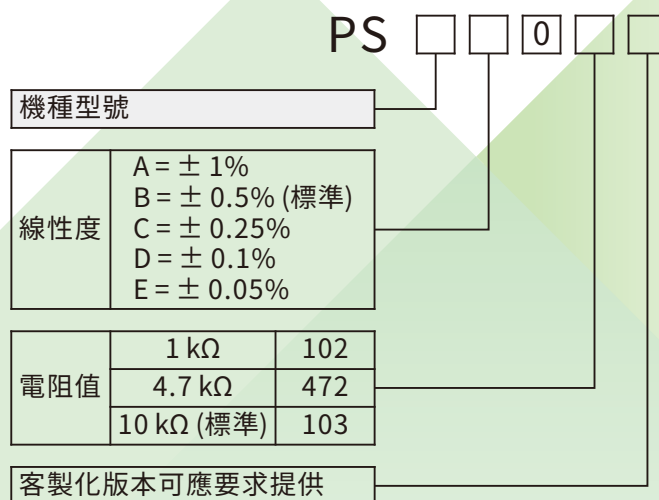


型號	PS09	PS11	PS20
∅ A + 0.5/-0	29	37	62
B	4.3	4.3	3.5

## ✧ 配件

PS 固定工具包：3 個支架、M3×8TC 螺絲組、裝置器  
PKIT012：旋轉傳感器 PS09-PS11  
PKIT013：旋轉傳感器 PS20

## ✧ 訂購碼



範例：PS20-B-0-103

PS20 旋轉角位移傳感器，1 個電阻元件，線性精度 ± 0.5%，無電壓或電流中介的傳感器，電阻為 10 kΩ。