

PZ67-A IP67 防護等級線性位移傳感器

※ 主要特點

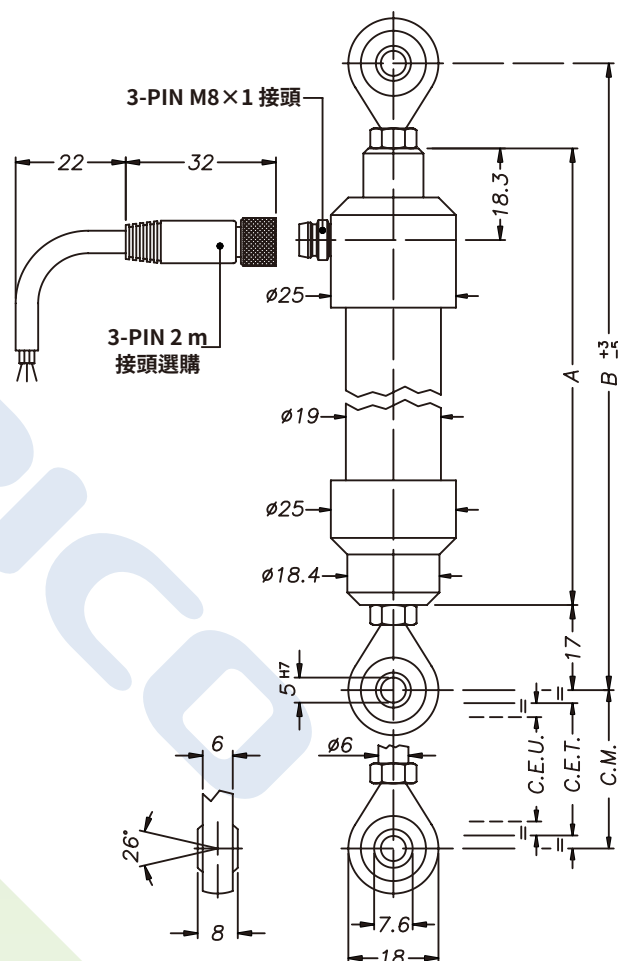
- PZ67-A 傳感器具有出色的防護性能 (IP67)，適用於戶外及各種多塵/潮濕的惡劣工作環境 (長時間浸沒情況除外)。
- 本系列傳感器結構緊湊、密封性強，測量準確，安裝靈活。
- PZ67-A 傳感器適用於各種潮濕、蒸汽環境的位移測量，是切割/清洗設備、研磨機和磨砂機的理想配套產品。
- 本系列傳感器還能用於各種測試和台架設備，是戶外安裝的首選產品。



※ 技術規格

行程 (C.E.U.)	from 10 to 300 mm 參閱 電氣/機械數據
線性精度 (C.E.U. 內)	參閱 電氣/機械數據
解析度	無限
重現性	0.01 mm
電氣接頭	3-PIN M8×1 接頭
位移速度	標準 ≤ 3 m/s；最大 ≤ 5 m/s
防護等級	IP67 (使用具有 IP67 或更高防護等級的 3-PIN M8×1 接頭)
使用壽命	> 25 × 10 ⁶ m 行程或 100 × 10 ⁶ 操作 (C.E.U. 範圍內，兩者取小)
位移力	≤ 20N
振動	5...2000 Hz, A _{max} = 0.75 mm a _{max} . = 20 g
衝擊	50 g, 11 ms.
操作加速度	200 m/s ² max (20 g)
阻抗容許誤差	± 20%
建議游標電流	< 0.1 μA
最大游標電流	10 mA
最大容許電壓	參閱 電氣/機械數據
絕緣阻抗	> 100 MΩ at 500 V~, 1 bar, 2 s
絕緣強度	< 100 μA at 500 V~, 50 Hz, 2 s, 1 bar
40°C 時的消耗功率	參閱 電氣/機械數據 (120°C 時為 0 W)
輸出電壓的溫度係數	典型值 ≤ 5 ppm/°C
工作溫度	-30...+100°C
儲存溫度	-50...+120°C
外殼材質	陽極氧化鋁
控制桿材質	C45 鋼，鍍鉻 20 μm
安裝	中心間距可調式支架

※ 機械尺寸



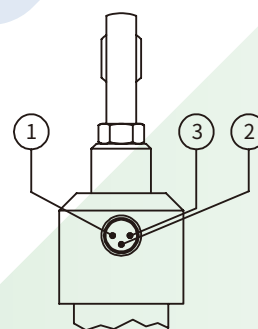
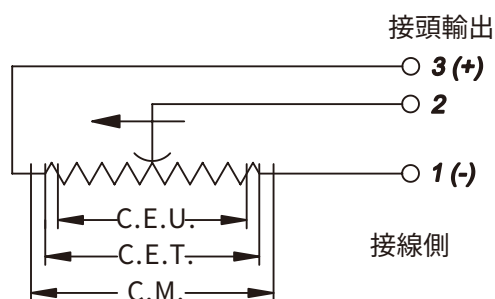
重要：說明中包括線性度、使用壽命和溫度係數在內的所有數據均為傳感器正常使用參數，請確保游標通過的最大電流 $I_c \leq 0.1 \mu A$ 。

✧ 電氣/機械數據

機種型號 (行程)		10	25	50	75	100	125	150	175	200	250	300
使用行程 (C.E.U.) +1/-0	mm	10	25	50	75	100	125	150	175	200	250	300
理論行程 (C.E.T.) ± 1	mm	C.E.U. + 1										
電阻 (C.E.T.)	kΩ	1	1	2	3	4	5	6	7	8	10	12
線性精度 (C.E.U. 內)	± %	0.5	0.2	0.1	0.1	0.1	0.05	0.05	0.05	0.05	0.05	0.05
40°C 時的消耗功率 (120°C 時為 0 W)	W	0.3	0.8	1.6	2.6	8						
最大容許電壓	V	15	20	40	60							
機械行程 (C.M.)	mm	C.E.U. + 5										
外殼長度 (A)	mm	113.5	128.5	153.5	178.5	203.5	228.5	253.5	278.5	303.5	353.5	403.5
兩支架間距 (B)	mm	148	163	188	213	238	263	288	313	338	388	438

註：建議至少每 6 個月潤滑一次滑動部件。

✧ 電氣連接



安裝說明

- 按產品說明進行電氣連接 (請勿將傳感器當作變阻器使用)
- 校正傳感器時，請小心設定行程，使輸出電壓不得低於 1% 或超過 99%

✧ 訂購碼

PZ67-A

0 0 0 X 0 0 0 X 0 0

機種型號

無附加資料

0

附線性度曲線表

L

範例：PZ67-A-075 0000X000X00

PZ67-A 位移傳感器，3-PIN M8×1 接頭輸出，使用電氣行程 (C.E.U.) 75 mm，無附加資料。

✧ 配件

CAV010：母接頭 + 2 m PVC 電纜