

# 40B96 壓力/位置警示顯示器 -- 警報單元

## ✘ 主要特點

1. 壓力計、荷重元或電位計可由面板輸入設定
2. 感應器故障自動檢測
3. 自動校準功能
4. 提供密碼保護
5. 可多個儀表連結在一起操作
6. 內部線性化
7. 提供顯示單位的標籤貼紙
8. 取樣時間由 15 到 120 msec，配合 4000 到 30000 解析度
9. 訊號可經由再傳送功能，送出至其他儀表
10. 面板可顯示 4 位數小數點
11. 適合磁致伸縮傳感器的版本

## ✘ 主要應用

1. 押出生產線
2. 橡膠壓製機
3. 試驗工作檯
4. 食品加工設備
5. 重量指示器
6. 壓力指示器
7. 位置指示器



## ✘ 概述

1. 以微處理器為基礎的指示器，尺寸為 96 × 48 (1/8 DIN)，是以 SMT 製程方式製造。
2. 儀器提供了一個完整的操作介面，是以 Lexan 薄膜保護，可提供 IP65 等級防水防塵保護。
3. 操作介面為 3 個控制鍵，5 位數顯示，4 個 LED 輸出狀態。
4. 能夠從各式各樣的傳感器選擇輸入訊號：
  - 電位計 (內阻 100 Ω 以上)
  - 荷重元輸入訊號電壓在 1.5 至 3.3 mV/V之間
  - 壓力測量感應器
  - 磁致伸縮位置傳感器
5. 可以使用面板鍵來選擇。
6. 一組數位輸入 (24 Vdc/5 mA) 可做重設、保持、更新、峰值處理或者解除。
7. 本儀表具有 4 個最大值輸出，用於繼電器或是邏輯的輸出。
8. 一個 0/4 ~ 20 mA 的輸出 (最大值 500 Ω) 可用於測量的輸入訊號。
9. 再傳送輸出，數位輸入和輸出 3 可同時共用。
10. TRIAC 電能夠在 240 V 下使阻抗負載在最大值 1 A 以下 (作為對其它兩個繼電器輸出的選擇)。
11. 設備的程式可以很容易的由功能區塊中的參數群組 (CFG 為警報阻滯，Inp 為輸入，Out 為輸出) 和根據簡化的資料入口選單控制。
12. 架構可以簡化甚至使用含有連接電纜和 Windows 下執行的一個選單指南程式的 PC 設計套件。
13. 可設定個人軟體保護密碼，能夠用來限制編輯和顯示這些架構參數的層級。

## ※ 技術資料

### 輸入

精確度：0.2% f.s. ± 1 位數  
 感應器支援檢查的取樣時間：120 msec  
 可以做線性輸入最小可到 15 msec，但會降低解析度到 4000 點  
 範圍：-1999 ~ 9999，解析度 1 位數  
           -19990 ~ 99990，解析度 10 位數  
           -1999 ~ 28000，解析度 1 位數  
 能夠使用 32 段線性化設定

### ◎壓力計

350 Ω 時最大靈敏度為 3.3 mV/V，而且是以正項或對稱極化的方式標示，並自動計算靈敏度來校準

### ◎電位計供應

1.2 V > 100 Ω

### ◎磁致伸縮位置傳感器

24 Vdc/100 mA

### ◎數位輸入

PNP:  $R_i = 4.7\text{ K}\Omega$  (24 V, 5 mA) 在 1500 絕緣  
 NPN: 無張力接觸  
 功能可設定做警報或記憶重設，保持，再傳送，顯示峰值 (最大、最小或峰點到峰點)

### 輸出

#### ◎繼電器

NO (NC) 接觸比率在 5 A/250 Vac/30 Vdc a  $\cos\Phi = 1$

#### ◎邏輯 (只有輸出 2)

24 Vdc (10 V min a 20 mA max)

#### ◎Triac (只有輸出 1)

24 ~ 240 Vac ± 10%, 1 A max  
 Snubberless,  $I^2t = 128\text{ A}^2\text{sec}$

### ◎類比再傳送

12 位元解析度，0/4 ~ 20 mA，  
 R 最大，500 Ω，  
 0 ~ 10 V R 最小 = 50k

### ◎串接

Isolated 2/4 線，RS-422/485 介面  
 (1200, 2400, 4800, 9600, 19200 baud)  
 Prot.: GEFRAN CENCAL or MODBUS

### ◎電源供應

標準：100 ~ 240 Vac/dc ± 10%，max 18 VA  
 選購：11 ~ 27 Vac/dc ± 10%，max 11 VA  
 50/60 Hz，通過內部保險絲保護，操作人員無法替換

### ◎電源供應 (對於感應器及傳感器)

24 V ± 10% 不穩定誤差，最大 50 mA  
 (100 mA max for the 0 ~ 20/4 ~ 20 mA 只有傳感器輸入型式)  
 15 Vdc max 50 mA  
 對應變計為 5 Vdc, 10 Vdc max 120 mA  
 電位計為 1.2 V 且 > 100 Ω

### ◎環境狀況

工作溫度：0 ~ 50°C  
 貯藏溫度：-20 ~ 70°C  
 濕度：20 ~ 85% Ur 無結露

### ◎重量

320 g

4 個構成點的最大值可設為絕對的、偏差及相對偏差的警告，每一個警告的磁滯可個別設定警告的型式可為阻抗、記憶和設定的繼電器，及最小間隔時間，可以把這個過程點放在刻度上的任何位置。

## ※ 面板說明

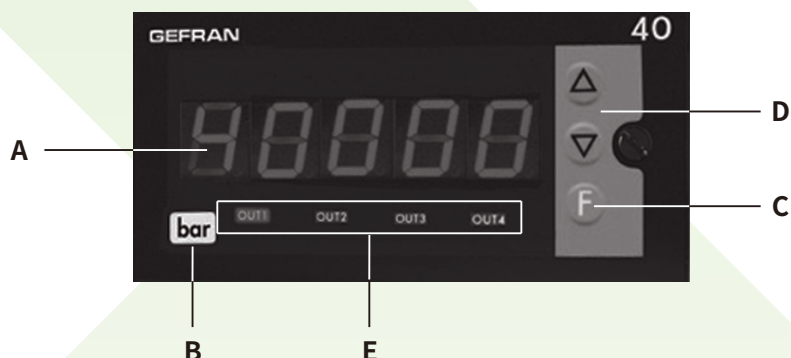
A - 實際值顯示，5 位數紅色 LED，高 14 mm

B - 單位標示

C - 功能鍵

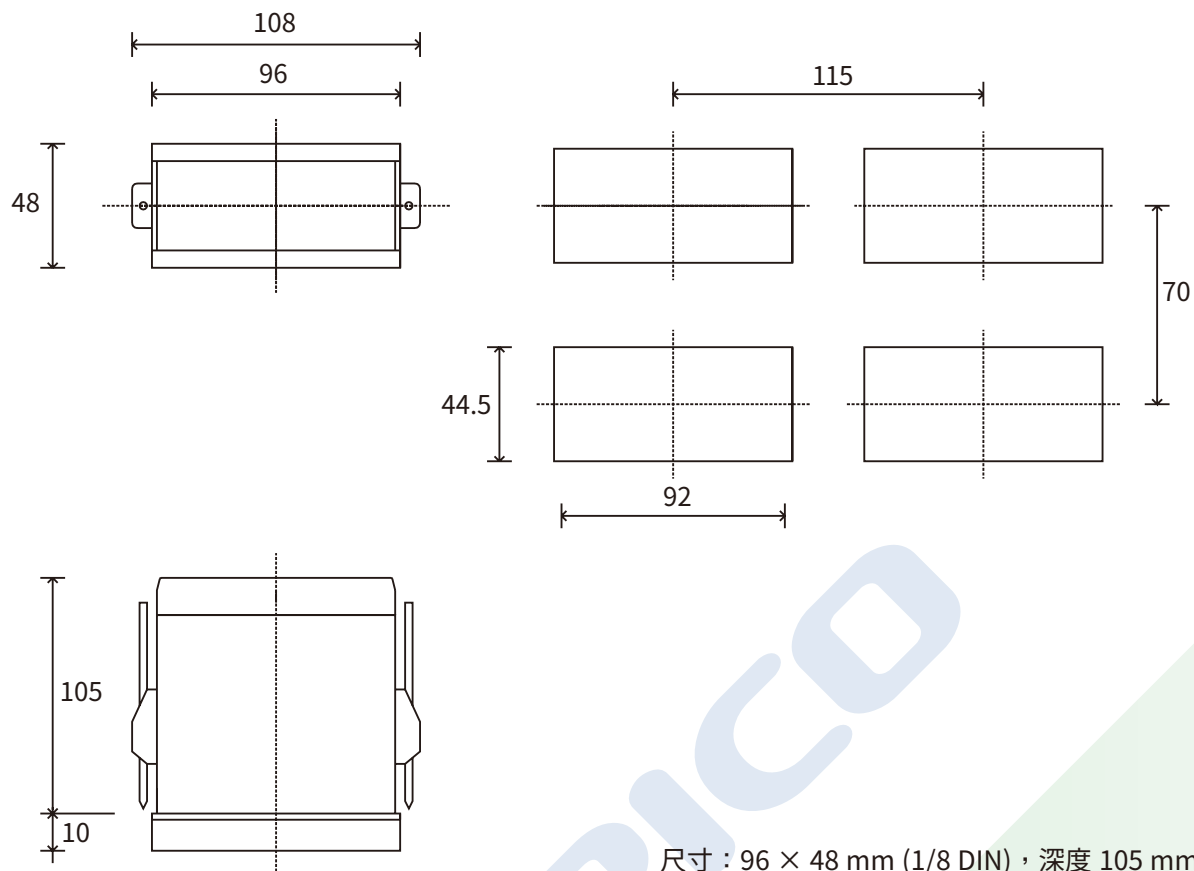
D - 增減鍵

E - 輸出狀態指示

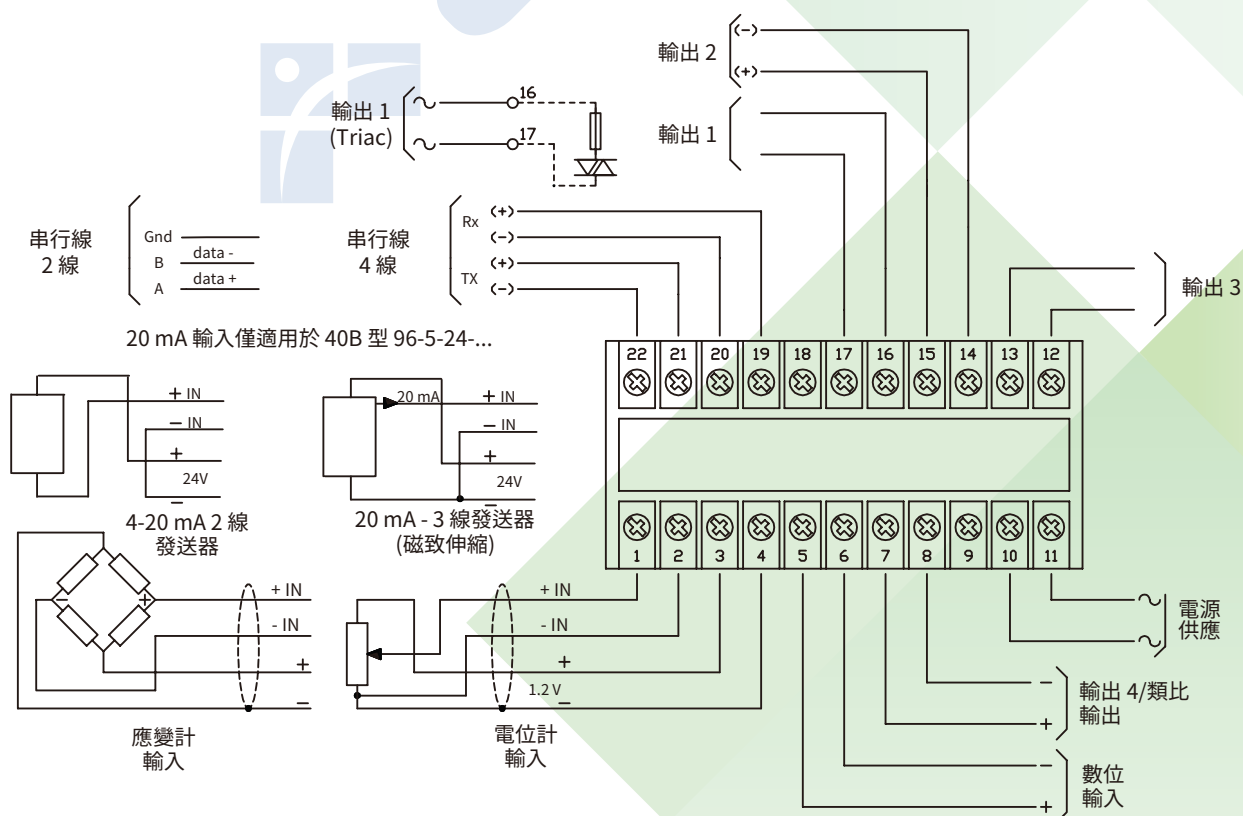


面板為 IP65 保護等級

## ※ 尺寸及開孔圖



## ※ 接線圖



⚠ 依照操作手冊進行正確安裝

## ✳ 訂購碼

40B96

顯示位數	
5	5

感應器/傳感器電源	
1.2 Vdc (感應器)	01
5 Vdc	05
10 Vdc	10
15 Vdc	15
24 Vdc (只有 20 mA 輸入) (*)	24
全部 (***)	99

輸出 1, 輸出 2	
繼電器, 繼電器	RR
繼電器, 邏輯	RD
Triac, 無	TO

輸出 3, 輸出 4	
無	00
繼電器, 無	R0
繼電器, 繼電器 (**)	RR

電源供應	
20 ~ 27 Vac/dc	0
100 ~ 240 Vac/dc	1



串連方式	
無	0
RS-485	2

數位輸入/訊號再傳送輸出	
無	0
數位輸入	1
再傳送輸出 0/4~20mA (0~10V)(**)	2
數位輸入 + 再傳送輸出 (**)	3

(\*) 使用感測器 20 mA 的特殊型號 (如磁致伸縮位置傳感器), 不包括輸出 3, 輸出 4 和再傳送, 其他所有型號都有可組態的壓力計和電位計輸入

(\*\*) 輸出 4 與再傳送選擇其一

(\*\*\*) 可選擇 (預設為 24 Vdc)

	Conformity C/UL/US File no. E198546
	The instrument conforms to the European Directives 2004/108/CE and 2006/95/CE with reference to the generic standards: <b>EN 61000-6-2</b> (immunity in industrial environment) <b>EN 61000-6-3</b> (emission in residential environment) <b>EN 61010-1</b> (safety)