

# 40TB 多重訊號輸入顯示警報器

## ❖ 主要特點

1. 可由面板完成輸入設定
2. 簡單的應變計校正與測量感應
3. 控制單元傳感器的電源供應 (輸入 1)
4. 密碼保護功能
5. 可彈性選擇顯示類型
6. 傳感器的電源供應 (輸入 2)
7. 設定容易，可自行定義線性度
8. 提供顯示單位的標籤貼紙
9. 取樣時間由 15 到 120 msec，配合  
4000 到 16000 解析度
10. 實際值再傳送功能
11. 3 個警報狀態，可在面板確認
12. 4 線式通訊串連線路  
Protocol: GEFAN CENCAL or MODBUS

## ❖ 主要應用

1. 押出生產線
2. 試驗工作檯
3. 食品加工設備
4. 重量測試
5. 恆溫器的壓力轉換
6. 紡織工廠



## ❖ 概述

1. 40TB 是以微處理器為基礎，2 段警報單元，尺寸為 96 × 96 (1/4 DIN)，是以 SMT 製程方式製造。
2. 配備一個紅色 LED 顯示條，能夠顯示刻度比例。
3. 三個 LED，可選擇顯示代表狀況。
4. 操作介面為 4 個控制鍵，2 個 4 位數顯示，來指示 2 個程序參數和數值。
5. 儀器提供了一個完整的操作介面，是以 Lexan 薄膜保護，可提供 IP65 等級防水防塵保護。
6. 第 1 段感應器，有正向或對稱式壓力或作用力感應輸入，自動校準 (1.5 ~ 4 mV/V) 及傳感器電源指示。
7. 第一個輸入段也能夠在 100 Ω 的最小阻抗下從電位計那裡得到訊號。
8. A/D 整流器的工作可以經由鍵盤設定，以致能選擇其他不同的採樣時間，這取決於所希望的解析度。
9. 抽樣時間可能低於 15 msec，當解析度能夠到達最大值 16000 點 (當抽樣時間為 120 msec)。
10. 第二段輸入可以從溫度感應器輸入設定 (TC、RTD、PTC、NTC) 和由 mV、V、mA 訊號，對每一種傳感器皆有特定的輸入的能力。
11. 不同的選項可通過鍵盤進行選擇。  
無電壓接觸的兩個數位輸入，可以設定的功能有重設、保持、重新輸入、峰點或記憶重設控制。
12. 這些設備可裝置直到有 3 個繼電器 (5 A/250 V) 或者靜態輸出 (0-11 Vdc)。
13. 二個電壓或電流的類比輸出可用於輸入、警示設定、總量及躍變量的重新傳送。
14. 群組通信選項有包括電流迴路，RS-422/485 和 RS-232 連結速率可達 19200 baud。
15. 每一段輸入，都有對應的"傳送器電源"可選擇。
16. 第 1 段：1 V (電位計)，5 和 10 V (壓力計)，15 和 24 V；第 2 段：15 和 24 Vdc。
17. 功能區塊中的參數歸類和簡化的資料入口選單可使設備的設計容易。
18. 架構可以簡化甚至使用含有連接電纜和 Windows 下執行的一個選單指南程式的 PC 設計套件。
19. 可設定個人軟體保護密碼，能夠用來限制編輯和顯示這些架構參數的層級。

## ❖ 技術資料

### 輸入

精確度：0.2% f.s. ± 1 位數

#### ◎輸入 1

取樣時間為 120 msec，隨著感應器電源供應的控制，可設定至 15 msec 的最小量，隨著解析度減少至 4000 點。

為應力測計輸入或電位計範圍

-1999 ~ 9999，可以指示最小和最大超過範圍線性輸入值。

可以輸入 32 段需求線性。

4/6 線應力測計為 350 Ω，

靈敏度：1.5 ~ 7.5 mV/V，以 10 V 電源供應，1.5 ~ 15 mV/V 以 5 V 電源供應。

自動地計算這個靈敏度的正項值或者對稱極化並且進行校準。

電位計供應 1.2 V > 100 Ω

電流 0 ~ 20 mA，4 ~ 20 mA

電阻 = 50 Ω

#### ◎輸入 2

取樣時間為 120 msec，溫度感應器及為線性輸入可設定到最小 15 msec，隨著解析度減少到 4000 點，線性輸入可設定小數點的位置，為 TC，RTD，PTC，NTC 輸入僅只有一位數小數點，最大顯示範圍是 -199.9 ~ 999.9 可以指示感溫線的通路，RTD，PTC，NTC 通路或短路指示以及上下範圍線性輸入的指示。

#### ◎TC - 感溫線

冷接合的自動補償

J (Fe-CuNi) 0 ~ 1000°C/32 ~ 1832°F

K (NiCr-Ni) 0 ~ 1300°C/32 ~ 2372°F

R (Pt13Rh-Pt) 0 ~ 1750°C/32 ~ 3182°F

S (Pt10Rh-Pt) 0 ~ 1750°C/32 ~ 3182°F

T (Cu-CuNi) -200 ~ 400°C/ -328 ~ 752°F

B (Pt30Rh-Pt6Rh) 44 ~ 1800°C/111 ~ 3272°F

E (NiCr-CuNi) -100 ~ 750°C/-148 ~ 1382°F

N 0 ~ 1300°C/32 ~ 2372°F

(Ni-Ni18Mo) 0 ~ 1100°C/32 ~ 2012°F

L-GOST (NiCr-CuNi) 0~600°C/32 ~ 1112°F

U ( ) -200 ~ 400°C/-328 ~ 752°F

G ( ) 0 ~ 2300°C/32 ~ 4172°F

D ( ) 0 ~ 2300°C/32 ~ 4172°F

C ( ) 0 ~ 2300°C/32 ~ 4172°F

選購 -1999 ~ 9999

#### ◎RTD 3 線

Pt100 -200 ~ 600°C/-328~1112°F

JPt100 -200 ~ 600°C/-328 ~ 1112°F

#### ◎PTC

990 Ω 25°C

-55 ~ 120°C/-67 ~ 248°F

#### ◎NTC

1 KΩ 25°C

-10 ~ 70°C/14 ~ 158°F

#### ◎DC-Linear

在極限範圍內的刻度設定：

-1999 ~ 9999 (4 位數)

0 ~ 60 mV/12 ~ 60 mV

0 ~ 10 V/2 ~ 10 V

0 ~ 5 V/1 ~ 5 V

0 ~ 1 V/0.2 ~ 1 V

0 ~ 20 mA/4 ~ 20 mA

對於電壓信號的輸入阻抗：

Ri > 500 Ω 當 V ≤ 1 V

Ri > 20 KΩ 當 V > 1 V

對於電流信號：Ri = 50 Ω。

能夠使用 32 段的線性設定

#### ◎位數

2 個輸入是無電位接觸的。

選擇的功能有存儲的警報重設，

零，保持，反射，可選擇的峰點

(最小直，最大值，或峰點對峰點)

#### ◎輸出

帶 NO (NC) 接觸點的繼電器 5 A，

250 V cosΦ = 1，3 個警報可設定

輸出，校準 6 線的應變計探針

#### ◎傳送

1500 V 絕緣強度，2 個可設定的類比

重新傳送輸出，可由鍵盤設定的範圍，

0-10 Vdc；0/4-20 mA 可設定的

輸出，解析度 4000 點

#### ◎序列埠

4 線光耦合。可設定電流迴路介面

(1200 bauds)，RS-232 和 RS-422/485

(1200、2400、4800、9600、19200 bauds)

Protocol: GEFRAN CENCAL or MODBUS.

#### ◎電源供應

標準：100 ~ 240 Vac/dc ± 10%

特定：20 ~ 27 Vac/dc ± 10%

50/60 Hz, 12 VA max.

通過內部保險絲保護，操作人員無法替換

#### ◎電源供應 (輸入 1)

電位計 > 100 Ω，1.2 Vdc

壓力測計為 5 Vdc，10 Vdc 最大 120 mA

可用於輸入 1 (端子 11)

#### ◎電源供應 (輸入 2)

240 Vdc ± 10% 最大 50 mA

15 Vdc ± 10% 最大 80 mA

可用於輸入 1 (端子 11) 及輸入 2 (端子 3)

#### ◎環境狀況

工作溫度：0 ~ 50°C

貯藏溫度：-20 ~ 70°C

濕度：20 ~ 85% Ur 無結露

#### ◎警報

- 3 個警報點可以設定為絕對、相對、

以及正向或反向功能

- 警報點設定的極限可到全刻度

- 每一個警報的阻滯可個別設定

- 警報的隱藏不可用在啟動，記憶繼

電器和最小的報警/干涉時間

- 警報能夠以單一輸入聯繫，不是

"OR" 就是 "AND"

#### ◎重量

600 g

## ❖ 面板說明

A - 輸入 1 的數值，紅色，高 13 mm

B - 輸入 2 的數值，紅色，高 13 mm

C - 功能鍵

D - 減少鍵

E - 增加鍵

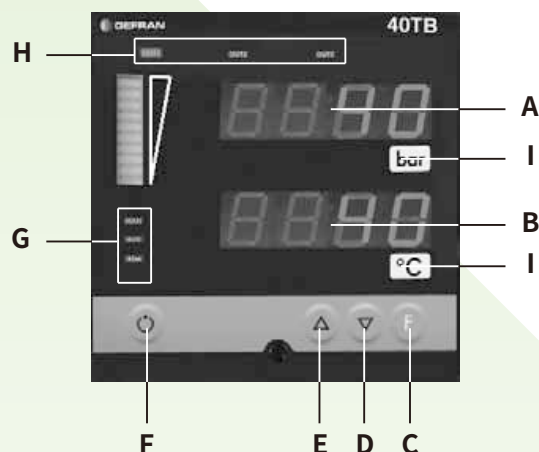
F - 功能設定鍵

G - 功能指示器，紅色 LED

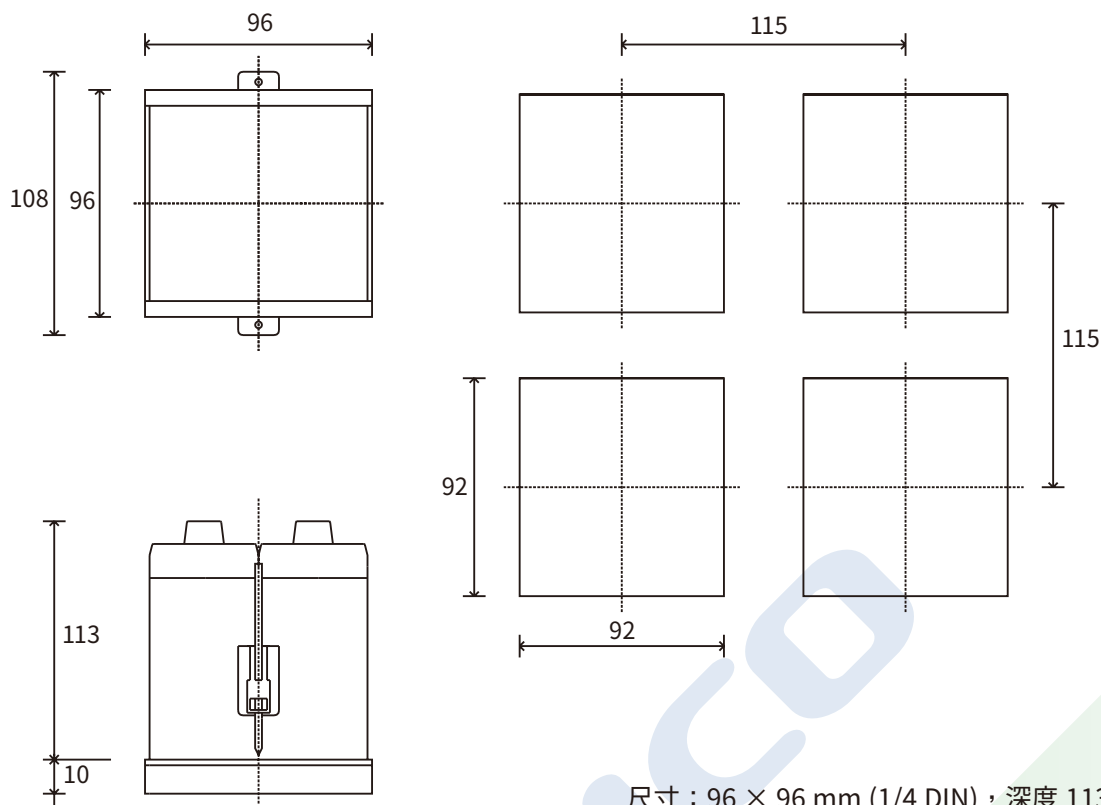
H - 輸出指示，紅色 LED

I - 工程單位標示

面板為 IP65 保護等級

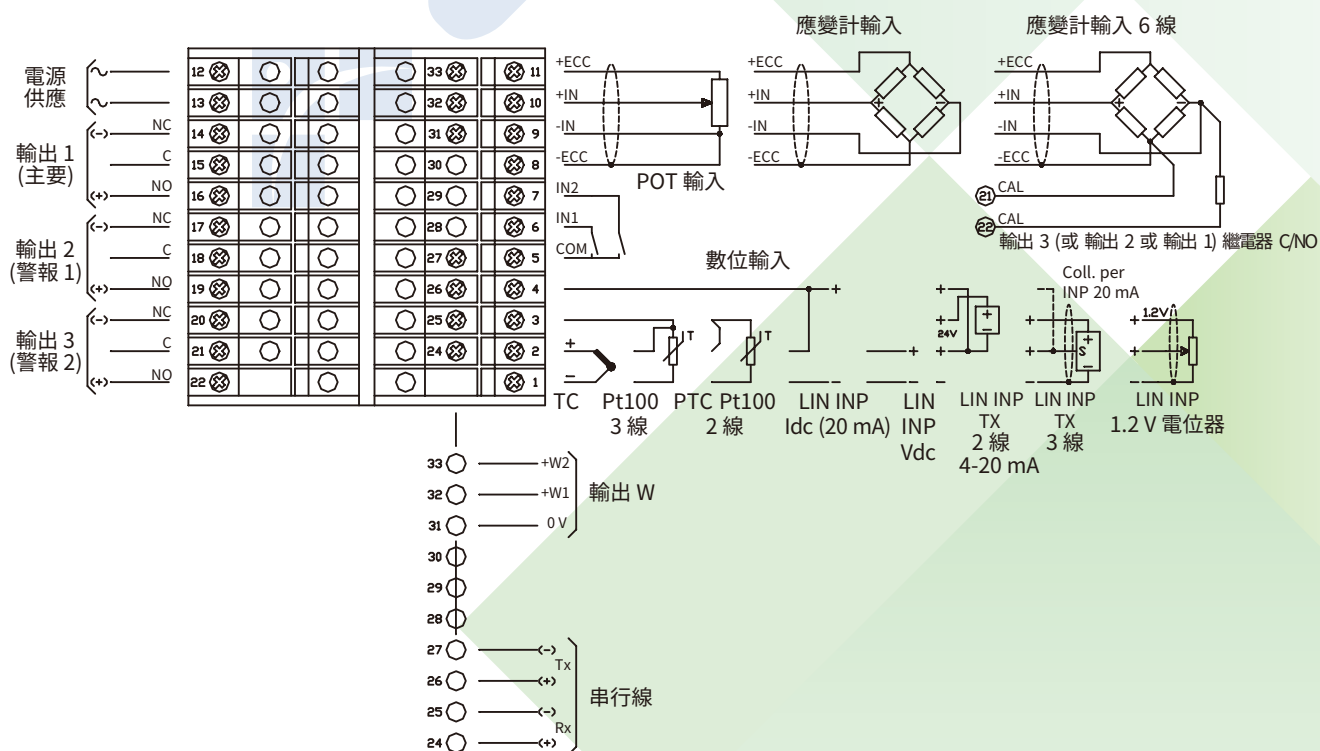


## ※ 尺寸及開孔圖



尺寸：96 × 96 mm (1/4 DIN)，深度 113 mm

## ※ 接線圖



**⚠ 依照操作手冊進行正確安裝**

✦ 訂購碼

40TB   R R R

感應器/傳感器電源 (輸入 1)	
1.2 Vdc (感應器)	01
5 Vdc/120 mA (壓力計)	05
10 Vdc/120 mA (壓力計)	10
感應器/傳感器電源 (輸入 1 & 輸入 2)	
15 Vdc/80 mA (傳感器) (*)	15
24 Vdc/50 mA (傳感器) (*)	24



(\*) 輸入 1 為 4 ~ 20 mA

再傳送輸出	
無	0
1 組再傳送輸出 0/4 ~ 20 mA (0 ~ 10 V)	1
2 組再傳送輸出 0/4 ~ 20 mA (0 ~ 10 V)	2

電源供應	
20 ~ 27 Vac/dc	0
100 ~ 240 Vac/dc	1

數位通訊	
無	0
RS-485/RS-232C	2

ERIC

	Conformity C/UL/US File no. E216851
	The instrument conforms to the European Directives 2004/108/CE and 2006/95/CE with reference to the generic standards: <b>EN 61000-6-2</b> (immunity in industrial environment) <b>EN 61000-6-3</b> (emission in residential environment) <b>EN 61010-1</b> (safety)