

WPP-S 非接觸式磁致伸縮線性位移傳感器

※ 主要特點

- 採用 HYPERWAVE 磁致伸縮技術，具有 RS422-SSI 數位輸出介面。
- 游標上無電氣接觸，沒有磨損幾乎可保證無限的使用壽命。
- 在環保 IP 保護和 EMC 抗擾性方面具有高性能。
- 相對於非線性，可重現性和遲滯性，測量具有高精度。
- 高抗振動、抗機械衝擊，適用於惡劣的工業環境。
- 電磁相容性 EMC 2014/30/EU
- 符合 RoHS 2011/65/EU

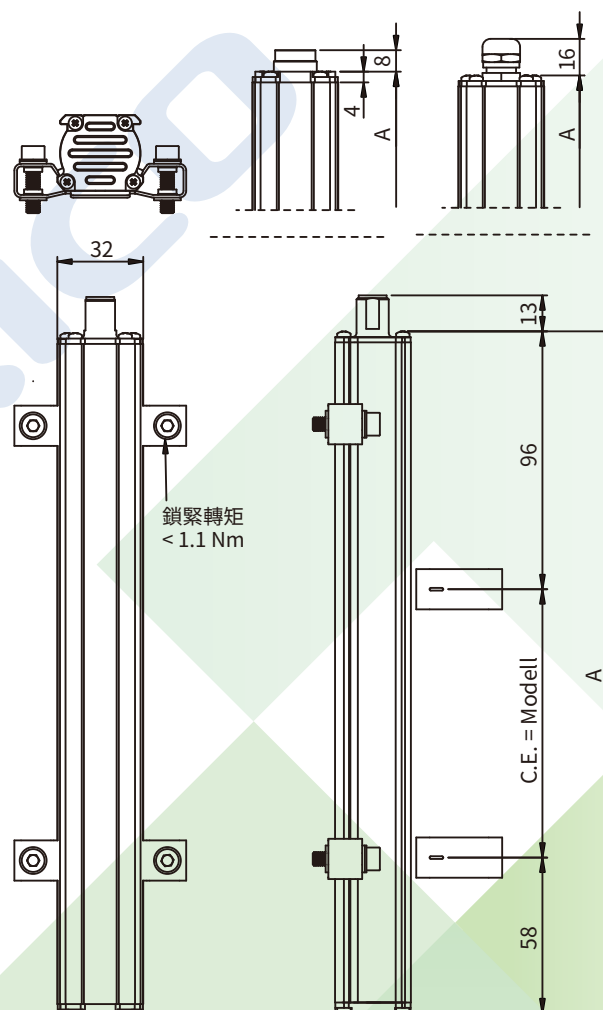


※ 技術規格

行程	From 50 to 2500 mm
測量方式	位移
位置取樣時間 (典型)	1 ms
衝擊測試 DIN IEC68T2-27	100 g-11 ms - 單次行程
振動 DIN IEC68T2-6	12 g/10...2000 Hz
位移速度	≤ 10 m/s
最大加速度	≤ 100 m/s ² 位移
輸出數據解析度	20, 40 μm
游標 (請參閱註釋)	滑動游標 浮動分離游標
工作溫度	-30...+90°C
儲存溫度	-40...+100°C
溫度係數	20 ppm FS/°C
防護等級	IP67

注意：大於 2500 mm 的行程，必須使用最大距離為 4 mm 的滑動或浮動游標。

※ 機械尺寸



※ 電氣數據

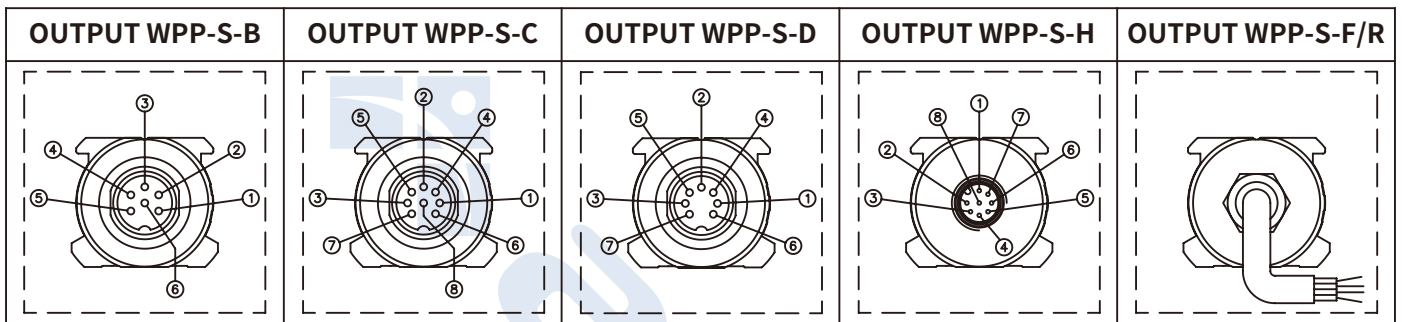
輸出信號	同步串列 (SSI) ; 二進制/格雷碼 ; 遞增/遞減
數據長度	24 - 25 bit
額定電源	10...32 Vdc
最大電源漣波	1 Vpp
最大輸入	50 mA
輸出負載	RS422/485 標準
電氣絕緣	500 V (*) (直流電源/接地)
反極性保護	有
過電壓保護	有
自恢復保險絲	有

(*) 使用電壓抑制器 50 V 2J

✧ 電氣/機械數據

機種型號 (行程)		50	75	100	130	150	175	200	225	250	300	350	360	400	450	500	550	600	650	700	750	800	850	900	950	1000	1100	1200	1250	1300	1400	1500
取樣時間	ms	1 (行程 1000 以上) 2 (行程 1100 ~ 2000) 4 (行程 > 2000)																														
電氣行程 (E.S.)	mm	機種型號 (行程)																														
線性精度	±%/FS	典型：≤ ± 0.02% FS (min ± 0.060 mm) 配備滑動游標 典型：≤ ± 0.02% FS 帶有浮動光標 (值取決於游標和傳感器主體之間的距離)																														
最大尺寸 (A)	mm	機種型號 (行程) + 154																														
重現性	mm	< 0.02 (受限於輸出值的線性精度)																														
遲滯性	mm	< ± 0.005% FS (min 0.010 mm)																														

✧ 電氣連接



功能	WPP-S-B	WPP-S-C	WPP-S-D	WPP-S-H	WPP-S-F	WPP-S-R	CAV00X
	6-PIN M16	8-PIN M16	7-PIN M16	8-PIN M12	電纜輸出	PUR 電纜輸出	可選 8-PIN 電纜
Data -	1	5	1	5	橘色	粉色	綠色
Data +	2	2	2	2	橘色/白色	藍色	灰色
Clock +	3	1	3	3	綠色/白色	灰色	粉色
Clock -	4	3	4	1	綠色	黃色	黃色
電源 +	5	7	5	7	藍色/白色	綠色	棕色
電源 GND	6	6	6	6	藍色	棕色	藍色
n.c.	-	8	7	8	-	-	白色
n.c.	-	4	-	4	-	-	紅色

傳感器外殼與電纜護套必須在控制側連接接地。

❖ 訂購碼

WPP-		S								0	0	0	0	X	X			X			X	0	X	X
SSI 數位輸出		S																						
接頭																								
6-PIN 接頭輸出 DIN45322		B																						
可應要求提供																								
8-PIN 接頭輸出 DIN45326		C																						
7-PIN 接頭輸出 DIN45329		D																						
8-PIN M12 接頭輸出		H																						
6-PIN PVC 電纜輸出 1 m		F																						
7-PIN 7×0.14 PUR 高可繞性電纜輸出		R																						
機種型號																								
輸出																								
二進制數據碼輸出		B																						
格雷碼數據輸出		G																						
數據長度																								
數據長度 24 bit		3																						
數據長度 25 bit		4																						
數據長度 21 + 1 bit (FM357)		5																						
資料解析																								
0.020 mm		3																						
0.040 mm		4																						
刻度模式																								
遞增 (標準)		1																						
遞減		2																						
遞增 (過採樣刷新輸出 為 4 KHz)		4																						
輸出																								
B, C, H 輸出		00																						
輸出 F 電纜長度																								
1 m (標準)		00																						
2 m		02																						
3 m		03																						
4 m		04																						
5 m		05																						
10 m		10																						
15 m		15																						

可以根據要求安排與標準版本不同的電氣/機械特性。

範例：WPP-S-B-0400-B-3 0000-X-X-3-1-X-00-X-0-XX

傳感器型號 WPP，SSI 數位輸出，6-PIN 接頭，型號 400，二進制數據代碼輸出，數據長度 24 bit，資料解析 0.020 mm，刻度模式遞增。

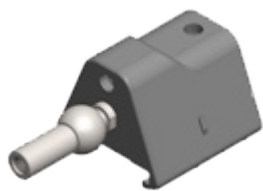
※ 游標的需求

PCUR202/PCUR230



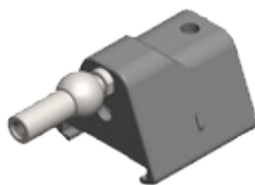
浮動游標

PCUR210



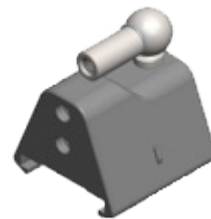
滑動游標
低位軸向接頭

PCUR211

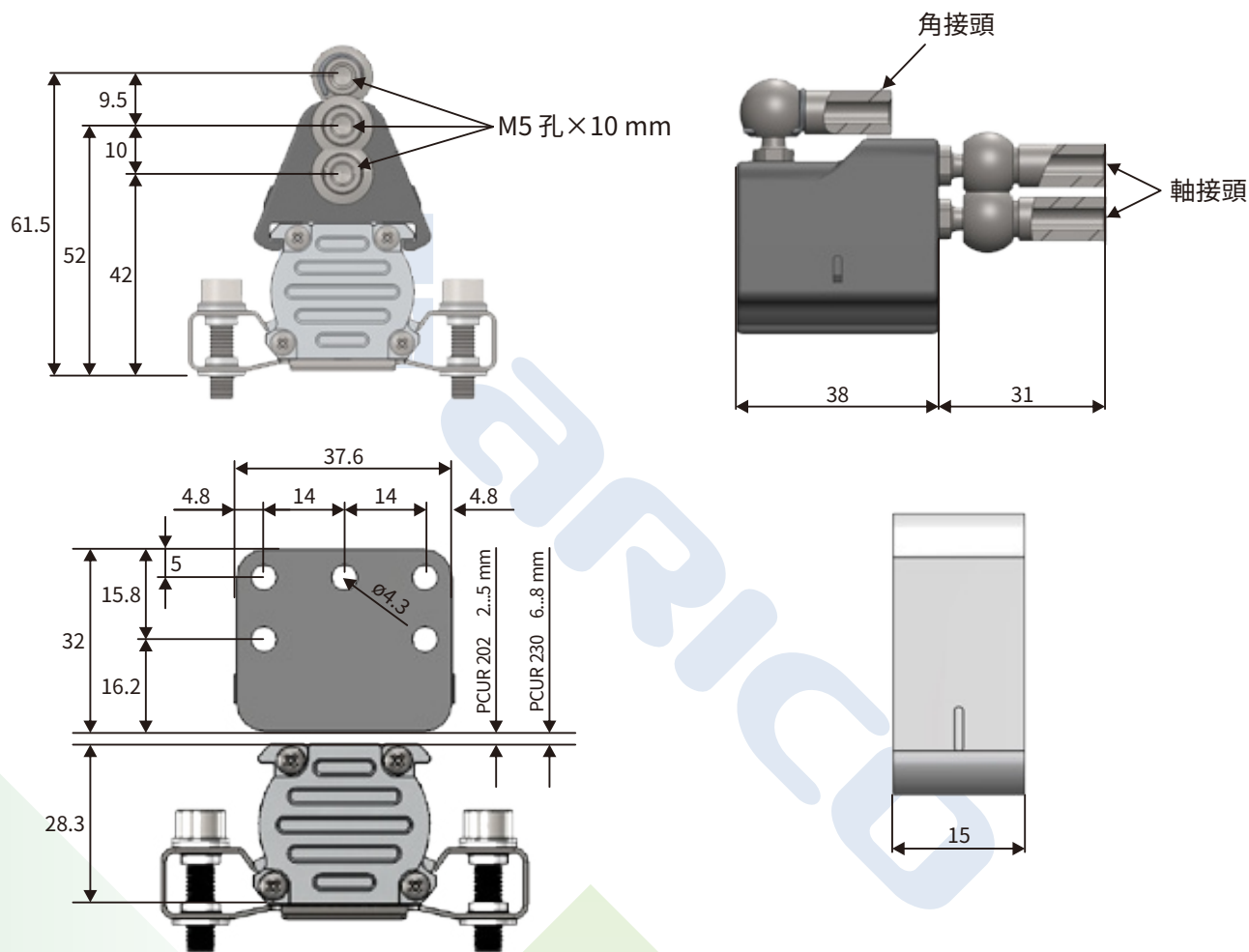


滑動游標
高位軸向接頭

PCUR212

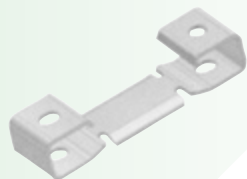


滑動游標
軸向接角

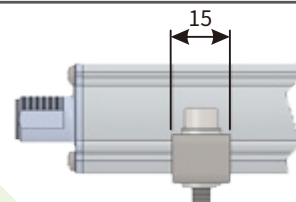


※ 支架的需求

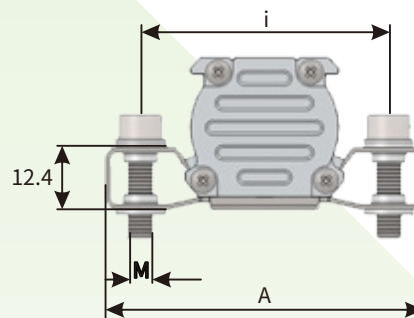
PKIT



支架 (每套提供 2 個)	
不銹鋼支架, 軸間距 42.5 mm	090
不銹鋼支架, 軸間距 50 mm	091



支架代號	軸間距 (i)	螺絲 (V)	尺寸 (A)
PKIT090	42.5	M4	56
PKIT091	50	M5	63.5



❖ 選配母接頭

H 輸出，M12 螺紋連接器

CON035：8-PIN 輸出 (WPP-S-H)

CON042：8-PIN 輸出 (WPP-S-H)

B-C-D 輸出，M16 螺紋連接器

CON021：6-PIN 輸出 (WPP-S-B)

CON022：6-PIN 輸出 (WPP-S-B)

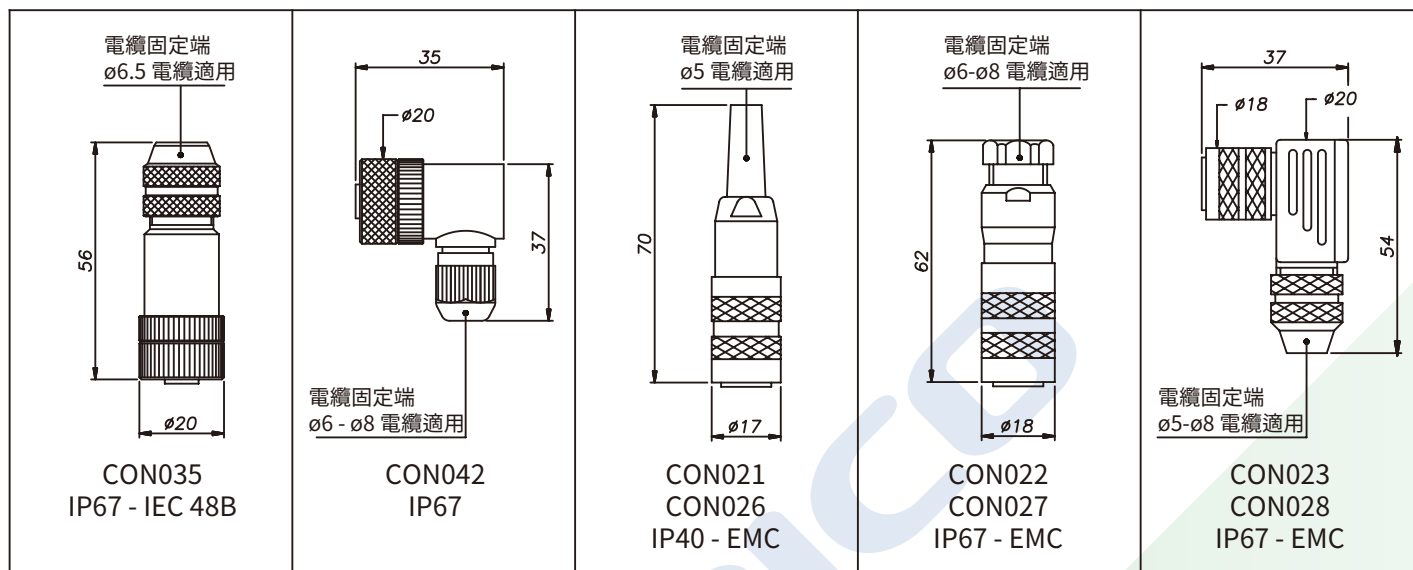
CON023：6-PIN 輸出 (WPP-S-B)

CON026：7/8-PIN 輸出 (WPP-S-C/D)

CON027：7/8-PIN 輸出 (WPP-S-C/D)

CON028：7/8-PIN 輸出 (WPP-S-C/D)

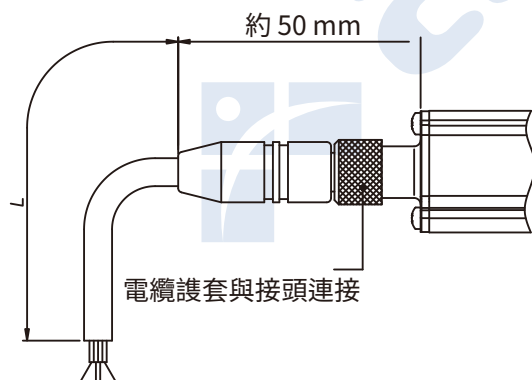
連接器抽取長度：10 mm



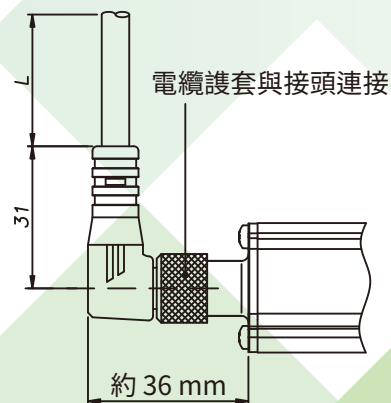
注意：1) 本文中指定的 IP 等級，僅適用於插入合適的母接頭並正確接線的情況下。

❖ 選配電纜輸出

以直接頭預先組好之電纜



以 90° 接頭預先組好之電纜



8-PIN 電纜代碼		WPP-S-H	
長度 "L"		CODE	
		直電纜	90° 電纜
2	m	CAV002	CAV005
5	m	CAV003	CAV006
10	m	CAV004	CAV007
15	m	CAV009	CAV008