

WPA-A 非接觸式磁致伸縮線性位移傳感器

✘ 主要特點

- 採用 HYPERWAVE 磁致伸縮技術。
- 游標上無電氣接觸，沒有磨損幾乎可保證無限的使用壽命。
- 在環保 IP 保護和 EMC 抗擾性方面具有高性能。
- 相對於非線性，可重現性和遲滯性，測量具有高精度。
- 高抗振動、抗機械衝擊，適用於惡劣的工業環境。
- 電磁相容性 EMC 2014/30/EU
- 符合 RoHS 2011/65/EU



! 產品上該符號表示手冊有進一步的指示，請依照操作手冊進行正確安裝。

✘ 技術規格

行程	From 50 to 4000 mm
測量方式	位移/速度
位置取樣時間 (典型)	From 0.5 ms to 3 ms (根據行程)
速度測量範圍	min 0 .. 0.1 m/s max 0 .. 10 m/s
高精度速度	< 2% (in all F.S.)
衝擊測試 DIN IEC68T2-27	100 g-11 ms - 單次行程
振動 DIN IEC68T2-6	15 g/10...2000 Hz
位移速度	≤ 10 m/s
最大加速度	≤ 100 m/s ² 位移
解析度	16 bit (最大電氣雜訊 5 mVpp)
游標 (請參閱註釋)	滑動游標 浮動分離游標
工作溫度	-30...+85°C
儲存溫度	-40...+100°C
溫度係數	0.005% F.S./°C
防護等級	IP67

(*) 請參閱“電氣連接”和“根據要求提供的附件”段落中可能的限制。

注意：1) 大於 2500 mm 的行程，必須使用最大距離為 4 mm 的滑動或浮動游標。
2) 對於多游標版本，游標必須在相同的距離和溫度條件下工作。

✘ 電氣數據

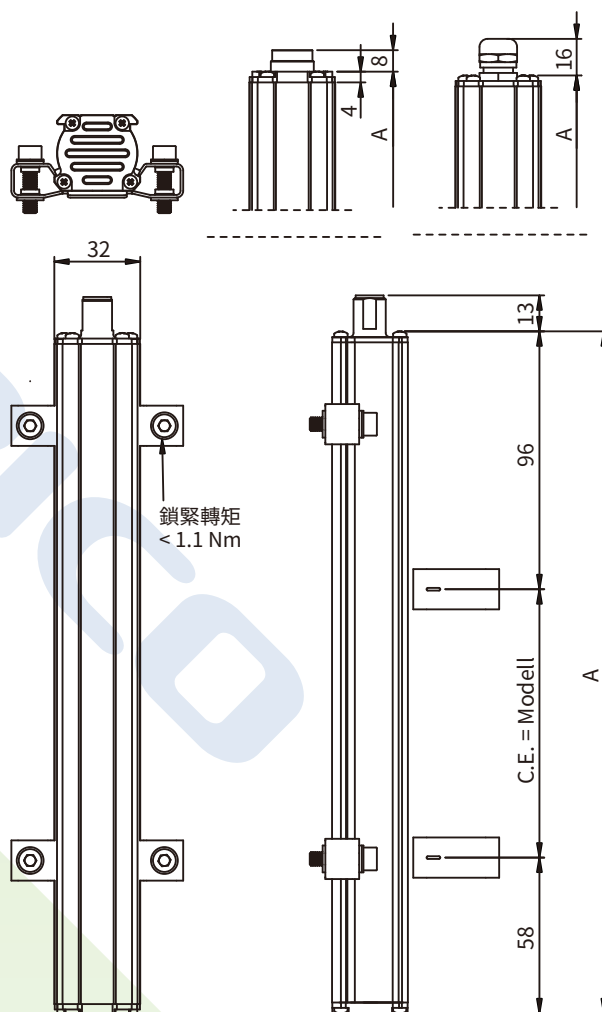
輸出信號	0...10 V (N/P/Y)	4...20 mA (E/F/H) 0...20 mA (B/C/D)
額定電源	24 Vdc ± 20%	24 Vdc ± 20%
最大電源漣波	1 Vpp	1 Vpp
最大電流消耗 (**)	70 mA	90 mA
最大輸出負載	5 kΩ	< 500 Ω
最大輸出噪音	< 5 mVpp	< 5 mVpp
最大輸出值	12 V	30 mA
警報輸出值	10.5 V	21 mA
電氣絕緣	500 V (*)	500 V (*)
反極性保護	有	有
過電壓保護	有	有
輸出電源保護	有	有

(*) 使用電壓抑制器 30 V 0.4J

(**) 設備必須配備 2 類電源 (對於 NEC) 或 LPS 電源 (對於 EN 60950)

如果設備永久連接到機器，則需要外部開關或斷路器以及外部過流保護。

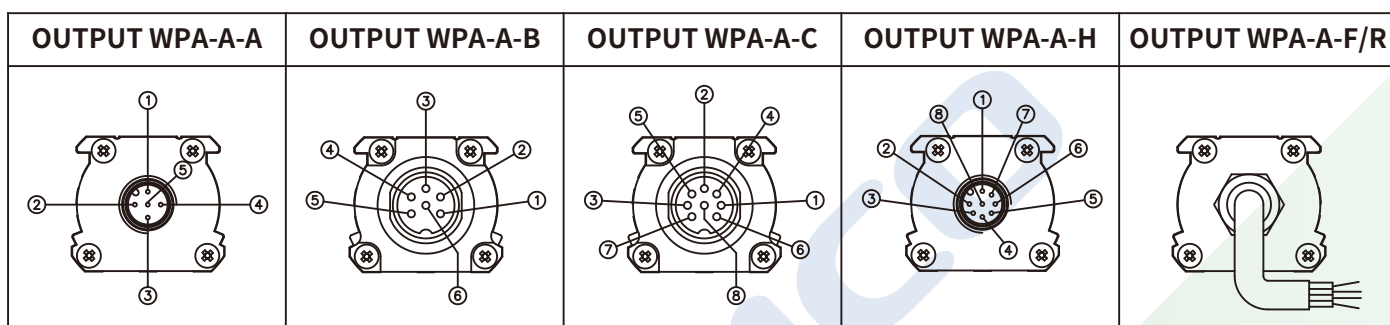
✘ 機械尺寸



✧ 電氣/機械數據

機種型號 (行程)		50	75	100	130	150	350	360	400	450	500	550	600	650	1200	1250	1300	1400	2250	2500	3250	3500	
		175	200	225	250	300	700	750	800	850	900	950	1000	1100	1500	1750	2000		2750	3000	3750	4000	
取樣時間	ms	0.5					1					1.5					2		3				
電氣行程	mm	機種型號 (行程)																					
線性精度	±%/FS	典型：≤ ± 0.01% FS (min ± 0.060 mm) 配備滑動游標 最大：≤ ± 0.02% FS 滑動游標在 2 到 5 mm 之間 最大：≤ ± 0.04% FS 滑動游標在 5 到 7 mm 之間																					
最大尺寸 (A)	mm	機種型號 (行程) + 154																					
重現性	mm	< 0.01 (受輸出值的線性精度限制)																					
遲滯性	mm	< 0.01 (受輸出值的線性精度限制)																					

✧ 電氣連接



功能	連接器				電纜	可選電纜			
	WPA-A-A	WPA-A-B	WPA-A-C (***)	WPA-A-H	WPA-A-F/R	WPA-A-A	WPA-A-H	WPA-A-B	WPA-A-C
	5-PIN M12	6-PIN M16	8-PIN M16	8-PIN M12	標準電纜	預裝 5-PIN	預裝 8-PIN	預裝 6-PIN	預裝 8-PIN
輸出游標 1 0...10 V 4...20 mA 0...20 mA	1	1	5 (1*)	5	灰色	棕色	綠色	灰色	棕色
GND 輸出游標 1 (0 V)	2	2	2	1	粉色	白色	黃色	粉色	粉色
反向輸出游標 1 輸出游標 2 輸出速度 0...10 V 4...20 mA 0...20 mA	3	3	3	3	黃色	藍色	粉色	黃色	黃色
GND 輸出游標 1 輸出游標 2 輸出速度 (0 V)	2	4	6	2	粉色	白色	灰色	綠色	白色
電源 +	5	5	7	7	棕色	灰色	棕色	棕色	綠色
電源 GND	4	6	8	6	白色	黑色	藍色	白色	灰色
n.c.	-	-	4	4	-	-	紅色	-	-
n.c.	-	-	1 (5*)	8	-	-	白色	-	-
額定溫度	-25+80°C	-30+85°C	-30+85°C	-30+85°C	-30+80°C / -30+75°C	-25+80°C	-25+80°C	-20+85°C	-20+85°C

(*) = 適用於 4...20 mA/0...20 mA

(**) 除非明確指出，否則工作溫度範圍也適用於 UL 範圍。

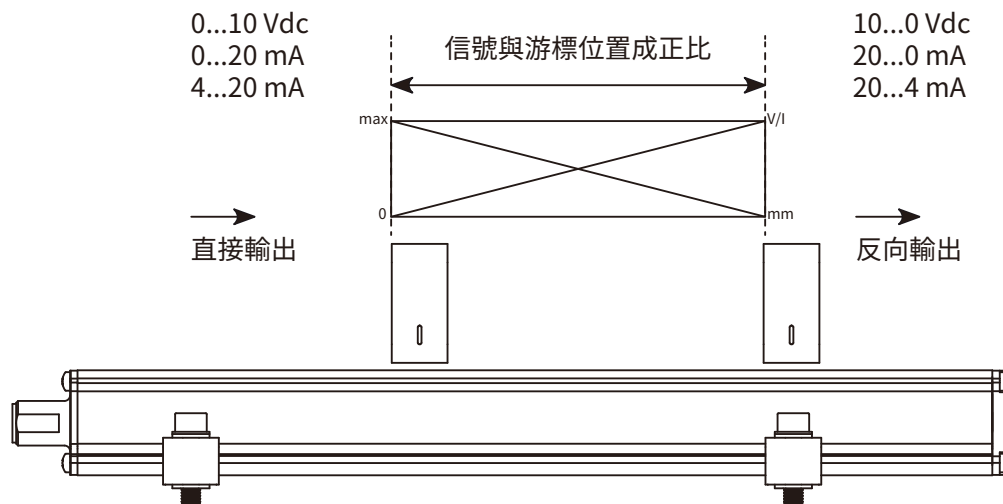
描述中的傳感器外殼必須在控制系統側的電纜護套接地。

(***) 不適用於 UL 認證。

❖ 類比輸出

提供一組正向和反向電壓或電流的類比信號輸出。

由於是直接的輸出，因此如果與控制器或測量儀器連接，則無需進行電子信號轉換的處理。



❖ 訂購碼

WPA- [A] [] [] [] [] [] []

[0][0][0][0][X][0][0][0][X][0][0][X][0][X][X]

類比輸出	A
接頭	
5-PIN M12 接頭輸出	A
可應要求提供	
6-PIN 接頭輸出 DIN45322	B
8-PIN 接頭輸出 DIN45326	C
8-PIN M12 接頭輸出	H
PVC 電纜輸出	F
PUR 高可繞性電纜輸出	R
機種型號	

輸出速度	
僅適用於類比輸出 選項 C, F, P	
最大可測速度： 0.1...10.0 m/s	
不需要功能	00.0

A, B, C, H 輸出	00
---------------	----

輸出 F 電纜長度	
1 m	00
5 m	05
10 m	10
15 m	15

可以根據要求安排與標準版本不同的電氣/機械特性。

輸出		
0...10 Vdc	1 個游標	N
0...10 Vdc	1 個游標，位移和速度	P
0...10 Vdc	2 個游標 (最小行程 360 mm)	Y
4...20 mA	1 個游標	E
4...20 mA	1 個游標，位移和速度	F
4...20 mA	2 個游標 (最小行程 360 mm)	H
可應要求提供		
0...20 mA	1 個游標	B
0...20 mA	1 個游標，位移和速度	C
0...20 mA	2 個游標 (最小行程 360 mm)	D
0...+5 Vdc	1 個游標	K

範例：WPA-A-B-0400-N, PKIT090, PCUR210

傳感器型號 WPA，類比輸出，6-PIN 接頭，型號 400，0...10 Vdc 輸出，PKIT090 支架，PCUR210 標準游標。

※ 游標的需求

PCUR202/PCUR230



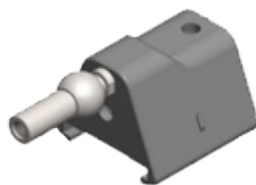
浮動游標

PCUR210



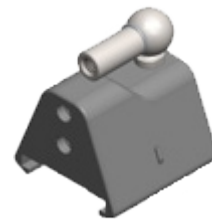
滑動游標
低位軸向接頭

PCUR211

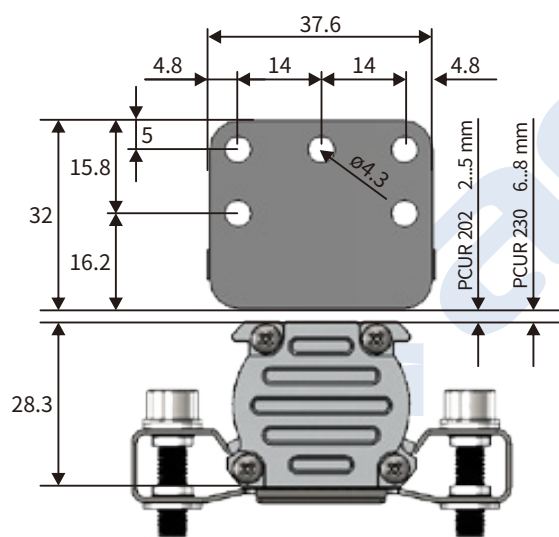
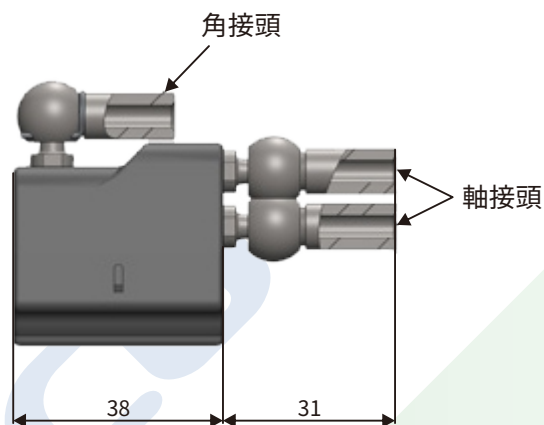
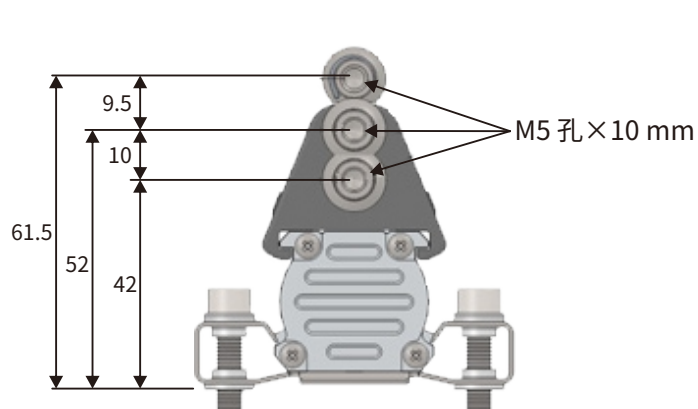


滑動游標
高位軸向接頭

PCUR212



滑動游標
軸向接角

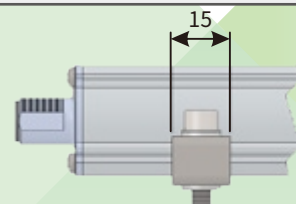


※ 支架的需求

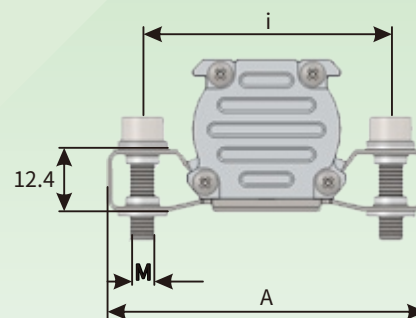
PKIT



支架 (每套提供 2 個)	
不銹鋼支架, 軸間距 42.5 mm	090
不銹鋼支架, 軸間距 50 mm	091



支架代號	軸間距 (i)	螺絲 (V)	尺寸 (A)
PKIT090	42.5	M4	56
PKIT091	50	M5	63.5



❖ 選配母接頭

A-H 輸出，M12 螺紋連接器

CON031：5-PIN 輸出 (WPA-A-A)

CON041：5-PIN 輸出 (WPA-A-A)

CON035：8-PIN 輸出 (WPA-A-H)

CON042：8-PIN 輸出 (WPA-A-H)*

CON117：8-PIN 輸出 (WPA-A-H)

B-C 輸出，M16 螺紋連接器

CON021：6-PIN 輸出 (WPA-A-B)

CON022：6-PIN 輸出 (WPA-A-B)*

CON023：6-PIN 輸出 (WPA-A-B)

CON026：8-PIN 輸出 (WPA-A-C)

CON027：8-PIN 輸出 (WPA-A-C)

CON028：8-PIN 輸出 (WPA-A-C)

CON118：6-PIN 輸出 (WPA-A-B)

連接器抽取長度：10 mm

<p>電纜固定端 ø6.5 電纜適用</p> <p>56</p> <p>ø20</p> <p>CON031 CON035 IP67 - IEC 48B</p>	<p>35</p> <p>ø20</p> <p>37</p> <p>ø17</p> <p>電纜固定端 ø6 - ø8 電纜適用</p> <p>CON041 CON042/CON117 IP67</p>	<p>電纜固定端 ø5 電纜適用</p> <p>70</p> <p>ø17</p> <p>CON021 CON026 IP40 - EMC</p>	<p>電纜固定端 ø6-ø8 電纜適用</p> <p>62</p> <p>ø18</p> <p>CON022/CON118/ CON027 IP67 - EMC</p>	<p>37</p> <p>ø18</p> <p>ø20</p> <p>54</p> <p>電纜固定端 ø5-ø8 電纜適用</p> <p>CON023 CON028 IP67 - EMC</p>	
額定溫度					
CON031/CON035	CON041	CON042/CON117	CON021/CON026	CON022/CON118/CON027	CON023/CON028
-30+85°C	-25+85°C	-30+85°C	-30+85°C	-30+85°C	-30+85°C

* 不適用於 UL 認證。

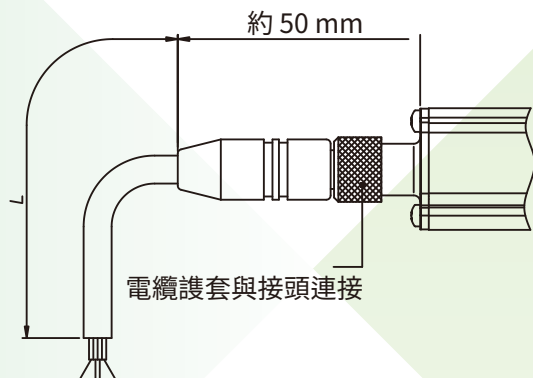
注意：1) 本文中指定的 IP 等級，僅適用於插入合適的母接頭並正確接線的情況下。

2) 除非明確指出，否則工作溫度範圍也適用於 UL 範圍。

3) 對於 cULus 應用擴展電纜，建議使用 6 pole 26AWG 2464 型電纜。

❖ 選配電纜輸出

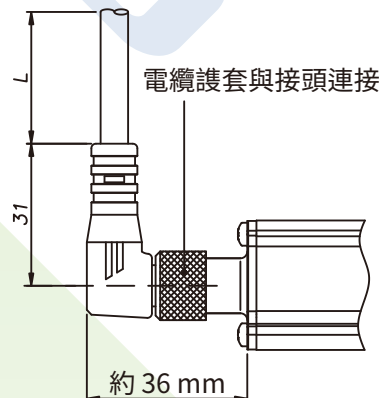
以直接頭預先組好之電纜



5-PIN 電纜代碼		WPA-A-A	
長度 "L"		CODE	
		直電纜	90° 電纜
2	m	CAV011	CAV021
5	m	CAV012	CAV022
10	m	CAV013	CAV023
15	m	CAV015	CAV024*/CAV280

* 不適用於 UL 認證。

以 90° 接頭預先組好之電纜



8-PIN 電纜代碼		WPA-A-H	
長度 "L"		CODE	
		直電纜	90° 電纜
2	m	CAV002	CAV005
5	m	CAV003	CAV006
10	m	CAV004*/CAV281	CAV007
15	m	CAV009*/CAV282	CAV008

* 不適用於 UL 認證。