

# WRA-A 非接觸式磁致伸縮線性位移傳感器

## ✘ 主要特點

- 採用 HYPERWAVE 磁致伸縮技術。
- 類比介面具有電壓或電流的輸出範圍，安裝簡單容易適應系統。
- 外殼蓋帶有可移動的環形螺母，可以更換整個電子設備和傳感元件。
- 游標上無電氣接觸，沒有磨損幾乎可保證無限的使用壽命。
- 相對於非線性，可重現性和遲滯性，測量具有高精度。
- 高抗振動、抗機械衝擊，適用於惡劣的工業環境。
- 電磁相容性 EMC 2014/30/EU
- 符合 RoHS 2011/65/EU



**⚠ 產品上該符號表示手冊有進一步的指示，請依照操作手冊進行正確安裝。**

## ✘ 技術規格

行程	From 50 to 4000 mm
測量方式	位移
位置取樣時間 (典型)	From 0.5 ms to 3 ms (根據行程)
衝擊測試 DIN IEC68T2-27	100 g-11 ms - 單次行程
振動 DIN IEC68T2-6	15 g/10...2000 Hz
位移速度	≤ 10 m/s
最大加速度	≤ 100 m/s <sup>2</sup> 位移
解析度	16 bit (最大噪聲 5 mVpp)
游標	浮動分離游標
工作溫度	-30...+85°C
儲存溫度	-40...+100°C
溫度係數	≤ 0.01% F.S./°C
防護等級	IP67
操作壓力	350 bar (最大峰值 500 bar)(**)

(\*) 請參閱“電氣連接”和“應要求提供的附件”中的可能限制。

(\*\*) 操作和最大峰值壓力只有在遵循數據表上指定的安裝指南 (請參見關於氣缸的安裝說明) 中的情況下才能達到。

## ✘ 電氣數據

輸出信號	0...10 V (A)	4...20 mA (E) 0...20 mA (G)
額定電源	24 Vdc ± 20%	24 Vdc ± 20%
最大電源漣波	1 Vpp	1 Vpp
最大電流消耗 (**)	70 mA	90 mA
輸出負載	5 kΩ	< 500 Ω
最大輸出噪音	< 5 mVpp	< 5 mVpp
最大輸出值	12 V	30 mA
警報輸出值	10.5 V	21 mA
電氣絕緣	500 V (*)	500 V (*)
反極性保護	有	有
過電壓保護	有	有
輸出電源保護	有	有

(\*) 使用電壓抑制器 30 V 0.4J

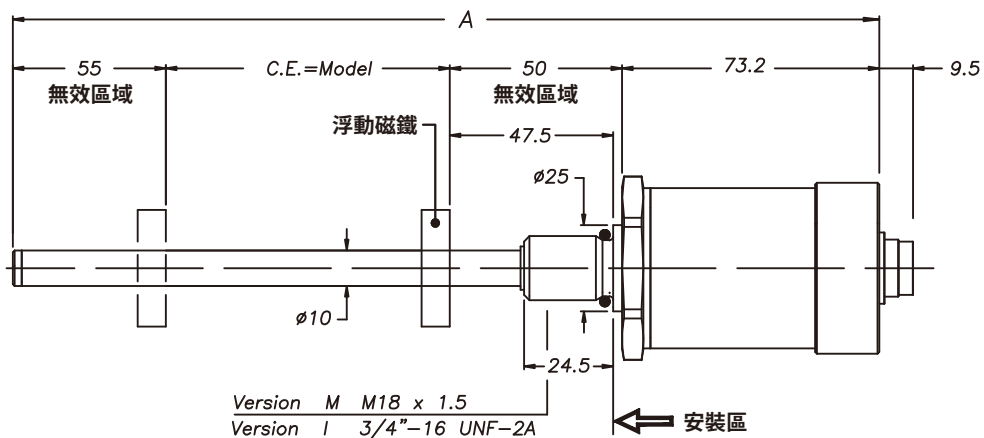
(\*\*) 設備必須配備 2 類電源 (對於 NEC) 或 LPS 電源 (對於 EN 60950)。如果設備永久連接到機器，則需要外部開關或斷路器以及外部過流保護。

## ✘ 電氣/機械數據

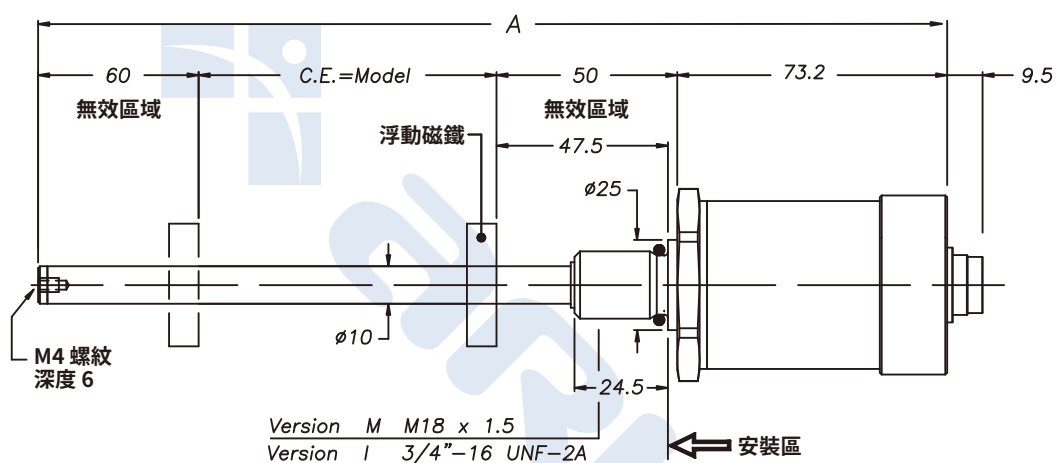
機種型號 (行程)		50	100	130	150	200	400	450	500	600	700	750	800	900	1250	1500	1750	2000	2250	2500	2750	3000	3250	3500		
		225	300				1000																	3750	4000	
取樣時間	ms	0.5					1					1.5					2					3				
最大尺寸 (A)	mm	機種型號 (行程) + 178.2												機種型號 (行程) + 183.2												
電氣行程	mm	機種型號 (行程)																								
線性精度	±%/FS	≤ ± 0.01% FS (min ± 0.060 mm)																								
重現性	mm	< 0.01																								
遲滯性	mm	< 0.01																								

## ※ 機械尺寸

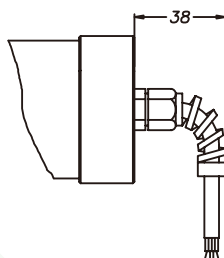
行程從 50 到 1000 mm



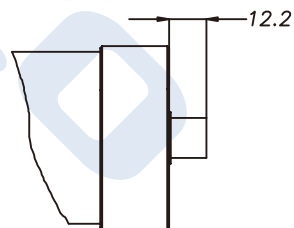
行程從 1100 到 4000 mm



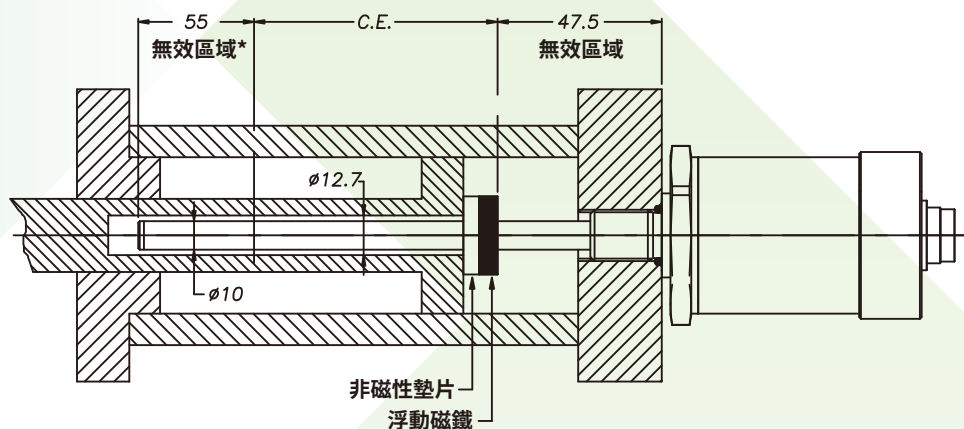
WRA-A-F/R 電纜輸出



WRA-A-A/B/C/H 連接器輸出

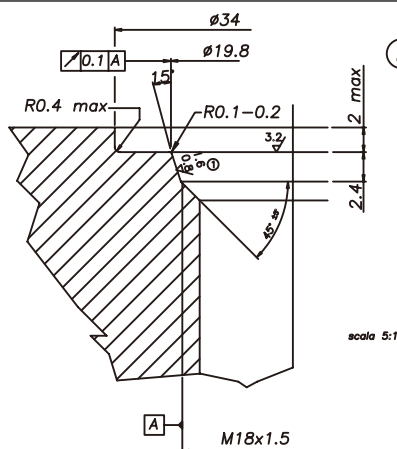


## ※ 安裝在氣缸內部



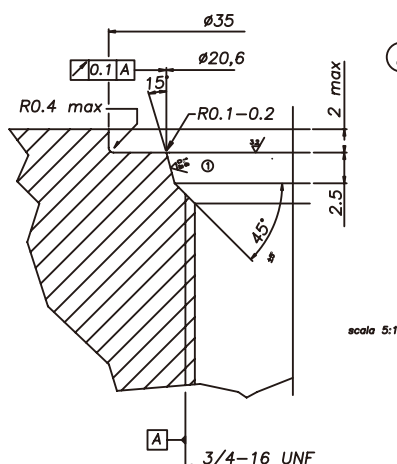
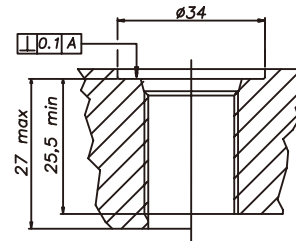
\*行程超過 1000 mm (含)，無效區域變為 60 mm，因為尖端包括一個 M4 螺紋孔。

## ✧ 氣缸內的安裝



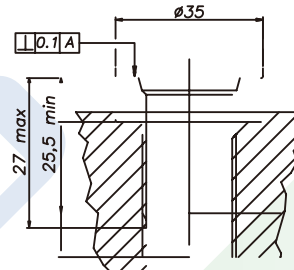
- ① 螺紋 M18×1.5  
安裝表面必須無縱向或螺旋狀刮痕  
Ro 1.6  $\mu\text{m}$  用於無脈衝壓力密封  
Ro 0.8  $\mu\text{m}$  用於帶脈衝壓力密封

建議 O 形環：  
PARKER 6-349 15,4x2,1  
Material: Viton 90° Shore-A  
Mixes: PARKER N552-90



- ① 螺紋 3/4"-16UNF  
安裝表面必須無縱向或螺旋狀刮痕  
Ro 1.6  $\mu\text{m}$  用於無脈衝壓力密封  
Ro 0.8  $\mu\text{m}$  用於帶脈衝壓力密封

建議 O 形環：  
PARKER 3-908 16,36x2,21  
Material: Viton 90° Shore-A  
Mixes: PARKER N552-90



## ✧ 電氣連接

OUTPUT WRA-A-A	OUTPUT WRA-A-B	OUTPUT WRA-A-C (***)	OUTPUT WRA-A-H	OUTPUT WRA-A-F/R

功能	連接器				電纜	可選電纜			
	WRA-A-A	WRA-A-B	WRA-A-C	WRA-A-H		CAV00_	CAV01_/CAV02_	PCAV_	PCAV_
	5-PIN M12	6-PIN M16	8-PIN M16	8-PIN M12	標準電纜	預裝電纜 8-PIN WRA-A-H	預裝電纜 5-PIN WRA-A-A	預裝電纜 6-PIN WRA-A-B	預裝電纜 8-PIN WRA-A-C
輸出 1 (位置) 0...10 V 4...20 mA 0...20 mA	1	1	5 (1*)	5	灰色	綠色	棕色	灰色	棕色
GND 輸出 1 (0 V)	2	2	2	1	粉色	黃色	白色	粉色	粉色
輸出 2 (反向位置) 10...0 V 20...4 mA 20...0 mA	3	3	3	3	黃色	粉色	藍色	黃色	黃色
GND 輸出 2 (0 V)	2	4	6	2	綠色	灰色	白色	綠色	白色
電源 +	5	5	7	7	棕色	棕色	灰色	棕色	綠色
電源 GND	4	6	8	6	白色	藍色	黑色	白色	灰色
n.c.	-	-	4	4	-	紅色	-	-	-
n.c.	-	-	1 (5*)	8	-	白色	-	-	-
額定溫度 **	-25+80°C	-30+85°C	-30+85°C	-30+85°C	-30+80°C / -30+75°C	-25+80°C	-25+80°C	-20+85°C	-20+85°C

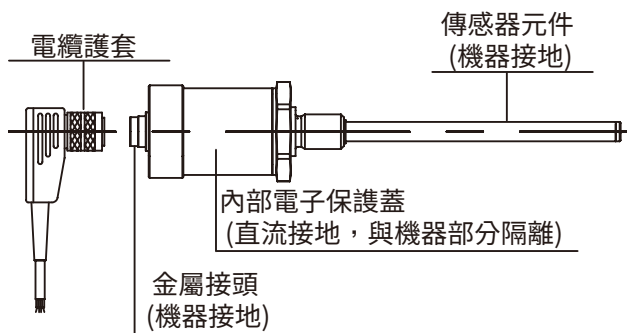
(\*) = 適用於 4...20 mA/0...20 mA

(\*\*) 除非明確指出，否則工作溫度範圍也適用於 UL 範圍。

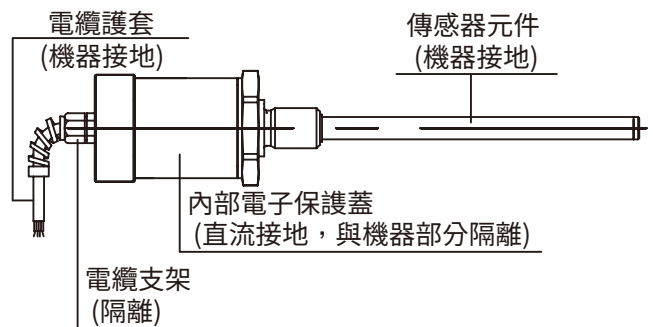
(\*\*\*) 不適用於 UL 認證。

## ❖ WRA-A 接地

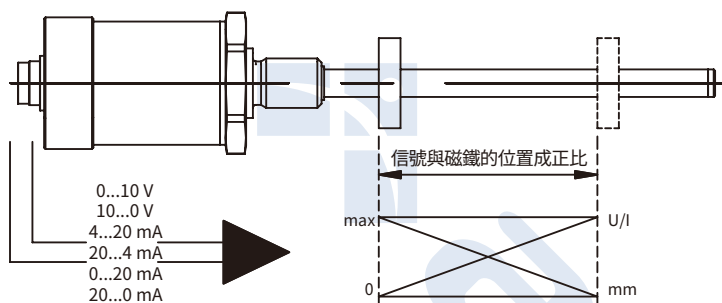
連接器輸出 WRA-A-A/B/C/H



電纜輸出 WRA-A-F/R



## ❖ 類比輸出



提供一組正向和反向電壓或電流的類比信號輸出。

由於是直接的輸出，因此如果與控制器或測量儀器連接，則無需進行電子信號轉換的處理。

## ❖ 訂購碼

WRA- A [ ] [ ] [ ] [ ] [ ] [ ] 1

0 0 0 0 X X X X S [ ] [ ] [ ] 0 X X

類比輸出	A
輸出接頭	
5-PIN M12 接頭輸出	A
6-PIN 接頭輸出 DIN45322	B
8-PIN 接頭輸出 DIN45326	C
8-PIN M12 接頭輸出	H
PVC 電纜輸出	F
PUR 高可繞性電纜輸出	R
機種型號	
輸出	
0...10, 10...0 Vdc	A
4...20, 20...4 mA	E
0...20, 20...0 mA	G

輸出	
A, B, C, H 輸出	00
輸出 F/R 電纜長度	
1 m	00
2 m	02
3 m	03
4 m	04
5 m	05
10 m	10
15 m	15

螺紋	
M18×1.5 (標準)	M
3/4" - 16UNF	I

### → 包含在內

- WR 系列位置傳感器
- OR 15.4×2.1 螺紋 M18×1.5 cod: **GUA064**
- OR 16.36×2.21 螺紋 3/4" - 16 UNF cod: **GUA065**

### → 磁性游標必須單獨訂購

可以根據要求安排與標準版本不同的電氣/機械特性。

範例：WRA-A-B-0400-A-1 0000-X-X-X-X-S-00-M-0-XX

傳感器型號 WRA-A，類比輸出，6-PIN 接頭，型號 400，0...10 Vdc 輸出，螺紋 M18×1.5。

## ❖ 浮動游標

PCUR

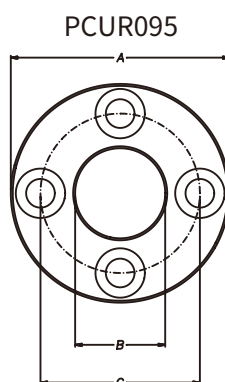
游標	
游標直徑 32.8	095
游標直徑 32.8, 90° 開口	096
游標直徑 25.4	097
用於液體的浮動游標 (孔徑 12 mm)	098

PCUR095 隨附：  
N° 8 Brass nuts M4  
N° 8 Brass washers D4  
N° 4 Brass screws M4×25

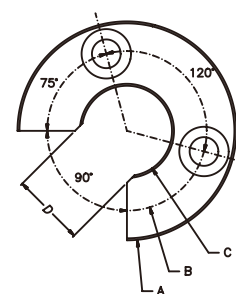
PCUR096 隨附：  
N° 4 Brass nuts M4  
N° 4 Brass washers D4  
N° 2 Brass screws M4×25

尺寸	A	B	C	D	厚度
PCUR095	32.8	13.5	23.9	-	7.9
PCUR096				11	
PCUR097	25.4	13.5	-	-	

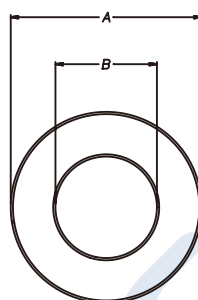
型號	PCUR098	
長度 A	mm	52.4
直徑 B (孔)	mm	12
直徑 C	mm	44
材質	AISI 316	



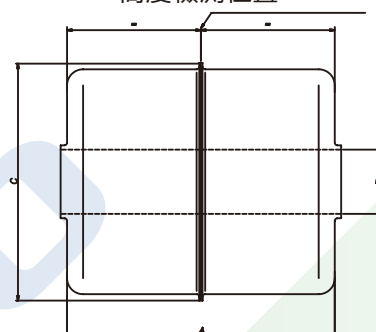
PCUR096



PCUR097



高度檢測位置



注意：PCUR098 隨附套件 PKIT036，用於液體的浮動游標。

## ❖ 選配母接頭

WRA-A-A 和 WRA-A-H，M12 螺紋連接器  
CON031、CON041：5-PIN 輸出 (WRA-A-A)  
CON035、CON042\*：8-PIN 輸出 (WRA-A-H)  
CON117：8-PIN 輸出 (WRA-A-H)

WRA-A-B 和 WRA-A-C，M16 螺紋連接器  
CON021、CON022\*、CON023：6-PIN 輸出 (WRA-A-B)  
CON026、CON027、CON028：8-PIN 輸出 (WRA-A-C)  
CON118：6-PIN 輸出 (WRA-A-B)

連接器抽取長度：10 mm

<p>電纜固定端 ø6.5 電纜適用</p> <p>56</p> <p>ø20</p> <p>CON031 CON035 IP67 - IEC 48B</p>	<p>35</p> <p>ø20</p> <p>37</p> <p>電纜固定端 ø6 - ø8 電纜適用</p> <p>CON041 CON042/CON117 IP67</p>	<p>電纜固定端 ø5 電纜適用</p> <p>70</p> <p>ø17</p> <p>CON021 CON026 IP40 - EMC</p>	<p>電纜固定端 ø6-ø8 電纜適用</p> <p>62</p> <p>ø18</p> <p>CON022/CON118/ CON027 IP67 - EMC</p>	<p>37</p> <p>ø18</p> <p>ø20</p> <p>54</p> <p>電纜固定端 ø5-ø8 電纜適用</p> <p>CON023 CON028 IP67 - EMC</p>
---	---	---	--	---

### 額定溫度

CON031/CON035	CON041	CON042/CON117	CON021/CON026	CON022/CON118/CON027	CON023/CON028
-30+85°C	-25+85°C	-30+85°C	-30+85°C	-30+85°C	-30+85°C

\* 不適用於 UL 認證。

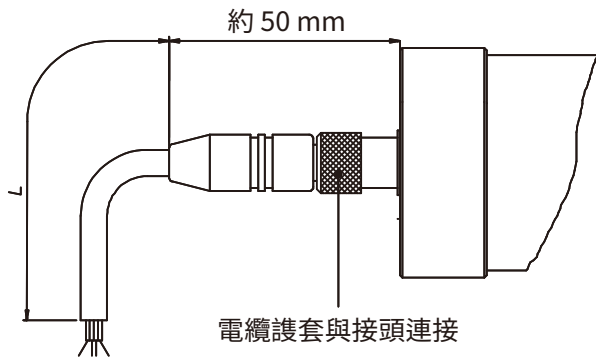
注意：1) 本文中指定的 IP 等級，僅適用於插入合適的母接頭並正確接線的情況下。

2) 除非明確指出，否則工作溫度範圍也適用於 UL 範圍。

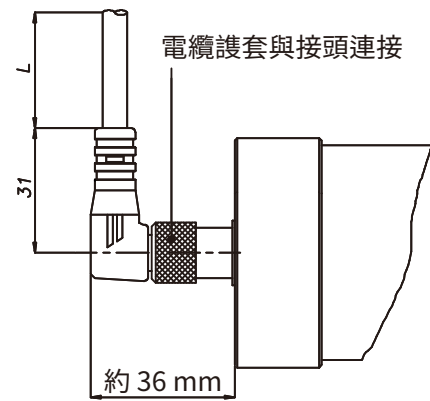
3) 對於 cULus 應用擴展電纜，建議使用 6 pole 26AWG 2464 型電纜。

## ※ 選配電纜輸出

帶直型連接器的預組裝電纜



帶 90° 連接器的預組裝電纜



5-PIN 電纜代碼		WRA-A-A	
長度 "L"		CODE	
		直電纜	90° 電纜
2	m	CAV011	CAV021
5	m	CAV012	CAV022
10	m	CAV013	CAV023
15	m	CAV015	CAV024*/CAV280

\* 不適用於 UL 認證。

8-PIN 電纜代碼		WRA-A-H	
長度 "L"		CODE	
		直電纜	90° 電纜
2	m	CAV002	CAV005
5	m	CAV003	CAV006
10	m	CAV004*/CAV281	CAV007
15	m	CAV009*/CAV282	CAV008

\* 不適用於 UL 認證。

## ※ 配件

CUR022：用於安裝 PCUR022 游標的非磁性墊片